




# Dell™ Studio XPS™ 8100 Onderhoudshandleiding

[Voordat u begint](#)  
[Technisch overzicht](#)  
[Computerkap](#)  
[Geheugenmodule\(s\)](#)  
[Montagekader](#)  
[Beugel voor de grafische kaart](#)  
[PCI- en PCI Express-kaarten](#)  
[Kap](#)  
[Stations](#)  
[I/O-bovenpaneel](#)

[USB-voorpaneel](#)  
[Bluetooth-unit](#)  
[Aan/uit-knopmodule](#)  
[Ventilatoren](#)  
[Processor](#)  
[Knoopcelbatterij](#)  
[Voeding](#)  
[Moederbord](#)  
[Systeeminstellingen](#)  
[Het BIOS flashen](#)

---

## Opmerkingen, waarschuwingen en gevaar-kennisgevingen

-  **OPMERKING:** Een OPMERKING duidt belangrijke informatie aan voor een beter gebruik van de computer.
-  **WAARSCHUWINGEN:** Een **WAARSCHUWINGEN** duidt potentiële schade aan hardware of potentieel gegevensverlies aan en vertelt u hoe het probleem kan worden vermeden.
-  **GEVAAR:** GEVAAR geeft aan dat er een kans is op eigendomsschade, persoonlijk of dodelijk letsel.
- 

De informatie in dit document kan zonder voorafgaande kennisgeving worden gewijzigd.  
© 2009 Dell Inc. Alle rechten voorbehouden.

Verveelvoudiging op welke wijze dan ook zonder de schriftelijke toestemming van Dell Inc. is strikt verboden.

Handelsmerken in dit document: *Dell*, het *DELL*-logo en *Studio XPS* zijn handelsmerken van Dell Inc.; *Intel* en *Intel SpeedStep* zijn handelsmerken of gedeponeerde handelsmerken van Intel Corporation in de VS. en andere landen; *Microsoft*, *Windows*, *Windows Vista* en het logo van de startknop van *Windows Vista* zijn handelsmerken of gedeponeerde handelsmerken van Microsoft Corporation in de VS en/of andere landen.

Overige handelsmerken en handelsnamen kunnen in dit document worden gebruikt om naar entiteiten te verwijzen die het eigendomsrecht op de merken dan wel de namen van hun producten claimen. Dell Inc. claimt op geen enkele wijze enig eigendomsrecht ten aanzien van andere merken of handelsnamen dan haar eigen merken en handelsnamen.

December 2009 Rev. A00

Model: D03M-serie Type: D03M001

[Terug naar inhoudsopgave](#)

## Voordat u begint

### Dell™ Studio XPS™ 8100 Onderhoudshandleiding

- [Technische specificaties](#)
- [Aanbevolen hulpmiddelen](#)
- [Uw computer uitschakelen](#)
- [Veiligheidsinstructies](#)

Deze handleiding bevat procedures voor het verwijderen en installeren van de componenten in uw computer. Tenzij anders vermeld, wordt voor elke procedure uitgegaan van het volgende:

- 1 U hebt de stappen in [Uw computer uitschakelen](#) en [Veiligheidsinstructies](#) uitgevoerd.
- 1 U hebt de veiligheidsinformatie geraadpleegd die bij uw computer is geleverd.
- 1 U kunt componenten vervangen of, wanneer u deze los hebt aangeschaft, installeren door de verwijderingsprocedure in omgekeerde volgorde uit te voeren.

---

## Technische specificaties

Zie de *Uitgebreide specificaties* op [support.dell.com/manuals](http://support.dell.com/manuals) voor informatie over de technische specificaties van uw computer.

---

## Aanbevolen hulpmiddelen

Voor de procedures in dit document hebt u mogelijk het volgende gereedschap nodig:

- 1 Kleine platte schroevendraaier
- 1 Kleine kruiskopschroevendraaier
- 1 Plastic pennetje
- 1 BIOS uitvoerbaar updateprogramma, beschikbaar via [support.dell.com](http://support.dell.com)

---

## Uw computer uitschakelen

**WAARSCHUWINGEN:** Om gegevensverlies te voorkomen moet u alle geopende bestanden opslaan en alle bestanden en programma's sluiten voordat u de computer uitschakelt.

1. Sla alle geopende bestanden op en sluit deze, en sluit alle geopende programma's af.
2. Sluit de computer af.

*Windows Vista®:*

Klik op **Start** , klik op de pijl  en klik vervolgens op **Afsluiten**.

*Windows® 7:*

Klik op **Start**  en klik op **Afsluiten**.

3. De computer wordt uitgezet nadat het besturingssysteem is afgesloten.
4. Zorg ervoor dat de computer uitstaat. Als uw computer niet automatisch is uitgeschakeld na het afsluiten van het systeem, houdt u de aan/uit-knop ingedrukt totdat de computer is uitgeschakeld.

---

## Veiligheidsinstructies

Volg de onderstaande veiligheidsrichtlijnen om uw eigen veiligheid te garanderen en de computer en werkomgeving te beschermen tegen mogelijke schade.

**GEVAAR:** Lees de veiligheidsinstructies die bij de computer zijn geleverd alvorens u werkzaamheden binnen de computer uitvoert. Raadpleeg voor meer informatie over veiligheidsrichtlijnen onze webpagina over wet- en regelgeving op [www.dell.com/regulatory\\_compliance](http://www.dell.com/regulatory_compliance).

- △ **WAARSCHUWINGEN:** Alleen een bevoegde onderhoudsmonteur mag reparaties aan uw computer uitvoeren. Schade als gevolg van **onderhoudswerkzaamheden die niet door Dell™ zijn goedgekeurd, valt niet onder de garantie.**
- △ **WAARSCHUWINGEN:** Verwijder kabels door aan de stekker of het treklijpje te trekken en niet aan de kabel zelf. Sommige kabels zijn voorzien van een stekker met vergrendelingslipjes. Als u dit type kabel loskoppelt, moet u de vergrendelingslipjes ingedrukt houden wanneer u de kabel verwijdert. Trek stekkers recht uit de aansluitingen om te voorkomen dat de stekkerpennen worden verbogen. Ook voordat u een kabel aansluit, moet u controleren of u de stekker in de juiste positie recht voor de aansluiting houdt.
- △ **WAARSCHUWINGEN:** Om schade aan de computer te voorkomen, volgt u de volgende instructies voordat u aan de onderdelen in de computer gaat werken.
1. Zorg ervoor dat het werkoppervlak vlak en schoon is om te voorkomen dat de computerkap bekrast raakt.
  2. Schakel uw computer (zie [Uw computer uitschakelen](#)) en alle aangesloten apparaten uit.
- △ **WAARSCHUWINGEN:** Wanneer u een netwerkkabel wilt verwijderen, moet u eerst de stekker van de netwerkkabel uit de computer verwijderen en de stekker van de netwerkkabel uit het netwerkcontact verwijderen.
3. Verwijder alle stekkers van telefoon- en netwerkkabels uit de computer.
  4. Verwijder de stekker van de computer en alle daarop aangesloten apparaten uit het stopcontact.
  5. Ontkoppel alle aangesloten apparaten van de computer.
  6. Druk op alle kaarten in de 19-in-1 geheugenkaartlezer om ze uit te werpen.
  7. Houd de aan/uit-knop ingedrukt om het moederbord te aarden.
- △ **WAARSCHUWINGEN:** Raak onderdelen pas aan nadat u zich hebt geaard door een ongeverfd metalen oppervlak van de behuizing aan te raken, zoals het metaal rondom de openingen voor de kaarten aan de achterkant van de computer. Raak tijdens het werken aan uw computer af en toe een ongeverfd metalen oppervlak aan om eventuele statische elektriciteit, die schadelijk kan zijn voor interne componenten, te ontladen.
- 

[Terug naar inhoudsopgave](#)

[Terug naar inhoudsopgave](#)

## Montagekader

Dell™ Studio XPS™ 8100 Onderhoudshandleiding

- [Het montagekader verwijderen](#)
- [Het montagekader aanbrengen](#)

**⚠ GEVAAR:** Lees de veiligheidsinstructies die bij de computer zijn geleverd alvorens u werkzaamheden binnen de computer uitvoert. Raadpleeg voor meer informatie over veiligheidsrichtlijnen onze webpagina over wet- en regelgeving op [www.dell.com/regulatory\\_compliance](http://www.dell.com/regulatory_compliance).

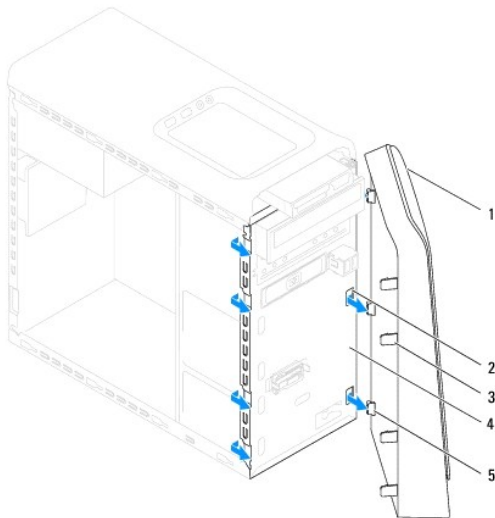
**⚠ GEVAAR:** Bescherm uzelf tegen elektrische schokken door altijd de stekker van de computer uit het stopcontact te halen voordat u de kap opent.

**⚠ GEVAAR:** Gebruik de computer niet indien er panelen of afdekkingen ontbreken, zoals de computerkap, montagekaders, vulbeugels, inzetstukken voor het voorpaneel, enzovoort.

**⚠ WAARSCHUWINGEN:** Alleen een bevoegde onderhoudsmonteur mag reparaties aan uw computer uitvoeren. Schade als gevolg van **onderhoudswerkzaamheden die niet door Dell™ zijn goedgekeurd, valt niet onder de garantie.**

### Het montagekader verwijderen

1. Volg de procedures in [Voordat u begint](#).
2. Verwijder de computerkap (zie [De computerkap verwijderen](#)).
3. Zet de computer weer rechtop neer.
4. Pak de lipjes van het montagekader opeenvolgend vast en maak deze dan een voor een los door deze naar voren te bewegen.
5. Draai het montagekader van de voorzijde van de computer weg om de klemmen van het montagekader uit de sleuven van het voorpaneel te verwijderen.

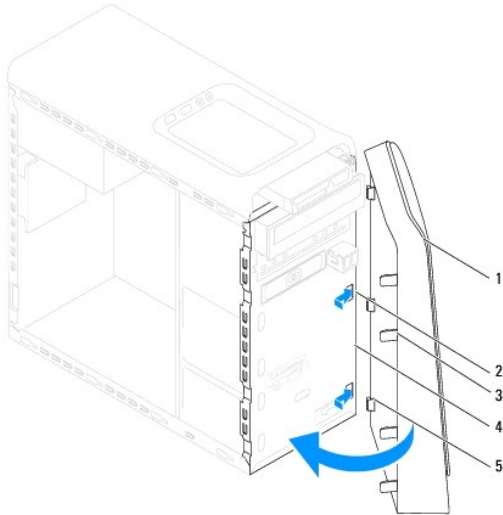


1	montagekader vooraan	2	sleuven van het voorpaneel (3)
3	lipjes montagekader vooraan (4)	4	voorpaneel
5	klemmen van het montagekader (3)		

6. Bewaar het montagekader op een veilige plaats.

### Het montagekader aanbrengen

1. Volg de procedures in [Voordat u begint](#).
2. De klemmen van het montagekader uitlijnen en aanbrengen op de sleuven van het voorpaneel.
3. Draai het montagekader in de richting van de computer totdat de lipjes van het montagekader op hun plaats klikken.



1	montagekader vooraan	2	sleuven van het voorpaneel (3)
3	lipjes van het montagekader (4)	4	voorpaneel
5	klemmen van het montagekader (3)		

4. Plaats de computerkap terug (zie [De computerkap vervangen](#)).

---

[Terug naar inhoudsopgave](#)

[Terug naar inhoudsopgave](#)

## Het BIOS flashen

### Dell™ Studio XPS™ 8100 Onderhoudshandleiding

Het kan nodig zijn om de BIOS te flashen indien een update beschikbaar is of wanneer u het moederbord vervangt. Het BIOS flashen:

1. Zet de computer aan.
2. Ga naar [support.dell.com](http://support.dell.com).
3. Selecteer uw land en taal.
4. Klik op **Drivers en Downloads**.
5. Zoek het BIOS-updatebestand voor uw computer op.


 **OPMERKING:** De servicetag voor uw computer vindt u op een label op de bovenzijde van de computer.

Als u de servicetag van uw computer hebt gevonden:

- a. Klik u op **Voer een servicetag in**.
- b. Typ de servicetag van uw computer in het veld **Voer een servicetag in**. Klik op **Start** en ga verder met stap 6.

Als u de servicetag van uw computer hebt gevonden:

- a. Klik op **Selecteer een model** in de lijst **Kiezen uit een lijst**.
- b. Selecteer het product in de lijst **Selecteer een product**.
- c. Selecteer het product in de lijst **Selecteer een productreeks**.
- d. Selecteer het productmodelnummer in de lijst **Selecteer een productmodel**.

 **OPMERKING:** Als u een ander model hebt geselecteerd en opnieuw wilt beginnen, klikt u op **Start Over** (Opnieuw beginnen) rechtsboven in het menu.

- e. Klik op **Bevestigen**.

6. Er verschijnt een lijst met resultaten op het scherm. Klik op **BIOS**.
7. Klik op **Download Now** (Nu downloaden) om het nieuwste BIOS-bestand te downloaden. Het venster **File Download** (Bestand downloaden) verschijnt.
8. Klik op **Save** (Opslaan) om het bestand op te slaan. Het bestand wordt naar het bureaublad gedownload.
9. Klik op **Close** (Sluiten) als het venster **Download Complete** (Download voltooid) verschijnt. Het bestandspictogram zal op het bureaublad worden weergegeven en zal dezelfde naam hebben als het BIOS-updatebestand dat u hebt gedownload.
10. Dubbelklik ophet bestandspictogram op het bureaublad en volg de instructies op het scherm.

---

[Terug naar inhoudsopgave](#)

[Terug naar inhoudsopgave](#)

## Bluetooth-unit

Dell™ Studio XPS™ 8100 Onderhoudshandleiding

- [Bluetooth-unit](#)
- [De Bluetooth-unit terugplaatsen](#)

**⚠ GEVAAR:** Lees de veiligheidsinstructies die bij de computer zijn geleverd alvorens u werkzaamheden binnen de computer uitvoert. Raadpleeg voor meer informatie over veiligheidsrichtlijnen onze webpagina over wet- en regelgeving op [www.dell.com/regulatory\\_compliance](http://www.dell.com/regulatory_compliance).

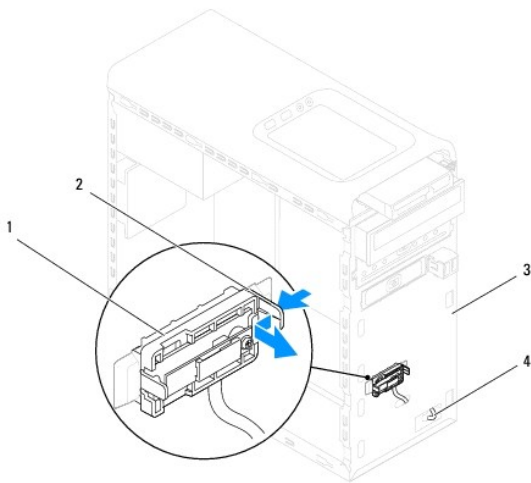
**⚠ GEVAAR:** Bescherm uzelf tegen elektrische schokken door altijd de stekker van de computer uit het stopcontact te halen voordat u de kap opent.

**⚠ GEVAAR:** Gebruik de computer niet indien er panelen of afdekkingen ontbreken, zoals de computerkap, montagekaders, vulbeugels, inzetstukken voor het voorpaneel, enzovoort.

**⚠ WAARSCHUWINGEN:** Alleen een bevoegde onderhoudsmonteur mag reparaties aan uw computer uitvoeren. Schade als gevolg van **onderhoudswerkzaamheden die niet door Dell™ zijn goedgekeurd, valt niet onder de garantie.**

## Bluetooth-unit

1. Volg de procedures in [Voordat u begint](#).
2. Verwijder de computerkap (zie [De computerkap verwijderen](#)).
3. Verwijder het montagekader aan de voorzijde (zie [Het montagekader verwijderen](#)).
4. Neem de kabel van de Bluetooth®-unit uit de connector op het moederbord (zie [Onderdelen van het moederbord](#)).
5. Druk de tab in, zoals aangegeven in de afbeelding, en trek aan de Bluetooth-unit.
6. Schuif de Bluetooth-unit voorzichtig uit de voorzijde van de computer.



1	Bluetooth-unit	2	tab van de Bluetooth-unit
3	voorpaneel	4	kabel van de Bluetooth-unit

7. Leg de Bluetooth-unit op een veilige plaats.

## De Bluetooth-unit terugplaatsen

1. Volg de procedures in [Voordat u begint](#).
  2. Lijn de tab van de Bluetooth-unit uit met de sleuf voor de Bluetooth-unit in het voorpaneel en druk de Bluetooth-unit op zijn plaats totdat u een klik hoort.
  3. Sluit de kabel van de Bluetooth-unit aan op het connector op het moederbord (zie [Onderdelen van het moederbord](#)).
  4. Breng het montagekader opnieuw aan (zie [Het montagekader aanbrengen](#)).
  5. Plaats de computerkap terug (zie [De computerkap vervangen](#)).
  6. Sluit de computer en alle apparaten aan op het stopcontact en zet deze vervolgens aan.
- 

[Terug naar inhoudsopgave](#)



[Terug naar inhoudsopgave](#)

## PCI- en PCI Express-kaarten

### Dell™ Studio XPS™ 8100 Onderhoudshandleiding

- [De kaartbevestigingsbeugel verwijderen](#)
- [De kaartbevestigingsbeugel terugplaatsen](#)
- [PCI- en PCI Express-kaarten verwijderen](#)
- [PCI- en PCI Express-kaarten vervangen](#)
- [De computer configureren na het verwijderen of installeren van een PCI Express-kaart](#)

**⚠ GEVAAR:** Lees de veiligheidsinstructies die bij de computer zijn geleverd alvorens u werkzaamheden binnen de computer uitvoert. Raadpleeg voor meer informatie over veiligheidsrichtlijnen onze webpagina over wet- en regelgeving op [www.dell.com/regulatory\\_compliance](http://www.dell.com/regulatory_compliance).

**⚠ GEVAAR:** Bescherm uzelf tegen elektrische schokken door altijd de stekker van de computer uit het stopcontact te halen voordat u de kap opent.

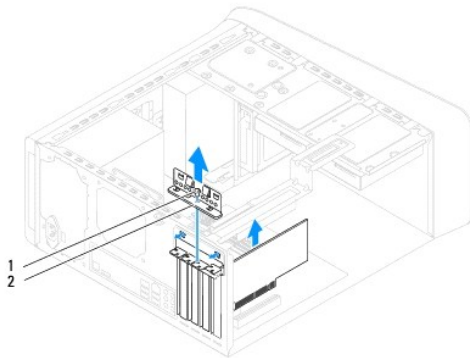
**⚠ GEVAAR:** Gebruik de computer niet indien er panelen of afdekkingen ontbreken, zoals de computerkap, montagekaders, vulbeugels, inzetstukken voor het voorpaneel, enzovoort.

**⚠ WAARSCHUWINGEN:** Alleen een bevoegde onderhoudsmonteur mag reparaties aan uw computer uitvoeren. Schade als gevolg van **onderhoudswerkzaamheden die niet door Dell™ zijn goedgekeurd, valt niet onder de garantie.**

---

## De kaartbevestigingsbeugel verwijderen

1. Volg de procedures in [Voordat u begint](#).
2. Verwijder de computerkap (zie [De computerkap verwijderen](#)).
3. Verwijder de schroef waarmee de kaartbevestigingsbeugel is bevestigd.
4. Verwijder de kaartbevestigingsbeugel en bewaar deze op een veilige plaats.

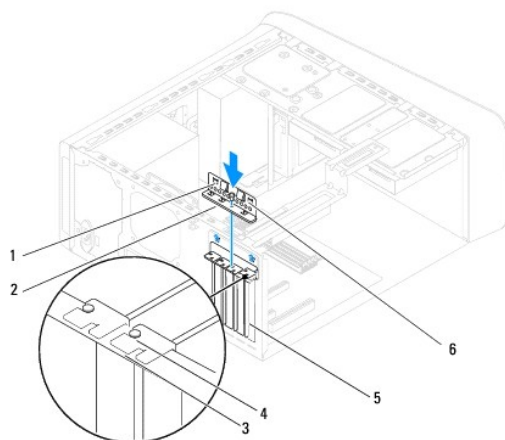


1	schroef	2	kaartbevestigingsbeugel
---	---------	---	-------------------------

---

## De kaartbevestigingsbeugel terugplaatsen

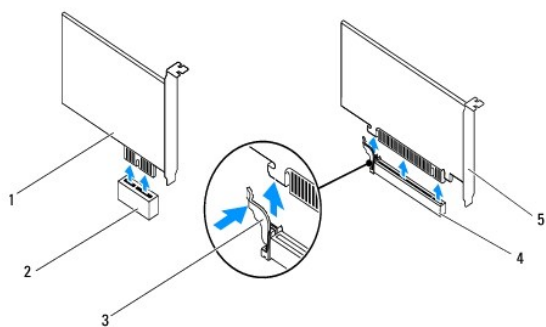
1. Volg de procedures in [Voordat u begint](#).
2. Breng de kaartbevestigingsbeugel opnieuw aan. Zorg er daarbij voor dat:
  - 1 de geleidingsklem is uitgelijnd met de geleidende inkeping.
  - 1 de bovenkant van alle kaarten en beugels zich op één lijn bevinden met de uitlijningsstreep.
  - 1 de inkeping boven in de kaart of beugel om de kaartgeleider past.
3. Plaats het schroefje terug waarmee de kaartbevestigingsbeugel is bevestigd.



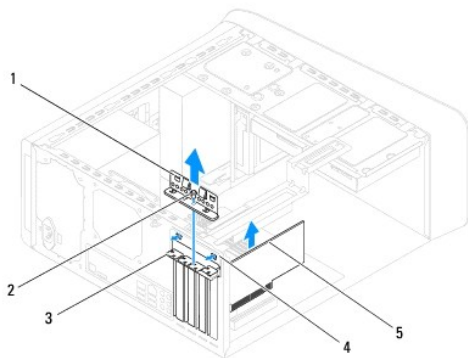
1	geleidingsklemmen (2)	2	kaartbevestigingsbeugel	3	uitlijningsrand
4	kaartgeleider	5	vulbeugel	6	geleidingsinkepingen (2)

## PCI- en PCI Express-kaarten verwijderen

1. Volg de procedures in [Voordat u begint](#).
2. Verwijder de computerkap (zie [De computerkap verwijderen](#)).
3. Verwijder de beugel voor de grafische kaart, indien van toepassing (zie [De beugel voor de grafische kaart verwijderen](#)).
4. Verwijder de primaire vaste schijf, indien van toepassing (zie [De vaste schijf verwijderen](#)).
5. Verwijder de kaartbevestigingsbeugel (zie [De kaartbevestigingsbeugel verwijderen](#)).
6. Verwijder eventueel op de kaart aangesloten kabels.
7. Verwijder de PCI Express-kaart uit de kaartsleuf:
  - 1 In het geval van een PCI- of PCI Express x1-kaart moet u de kaart bij de bovenste hoeken vastpakken en deze voorzichtig uit de connector trekken.
  - 1 In het geval van een PCI Express x16-kaart drukt u op de bevestigingsklem. Vervolgens moet u de kaart bij de bovenste hoeken vastpakken en deze voorzichtig uit de connector trekken.



1	PCI Express x1-kaart	2	sleuf voor PCI Express x1-kaart
3	bevestigingslipje	4	PCI Express x16-kaartsleuf
5	PCI Express x16-kaart		



1	kaartbevestigingsklem	2	schroef
3	vulbeugel	4	inzetstuk voor kaartbevestigingsklem
5	PCI Express-kaart		

8. Plaats een beugel in de lege kaartsleufopening als u de kaart permanent verwijdert.

**OPMERKING:** Het plaatsen van beugels in lege kaartsleufopeningen is nodig in verband met het FCC-certificaat van de computer. Bovendien houden de beugels stof en vuil tegen.

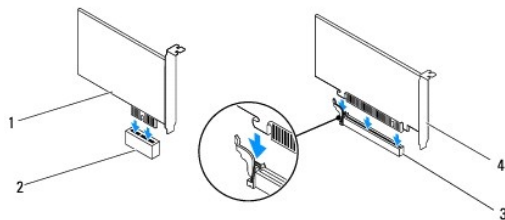
## PCI- en PCI Express-kaarten vervangen

1. Volg de procedures in [Voordat u begint](#).

2. Maak de kaart klaar voor installatie.

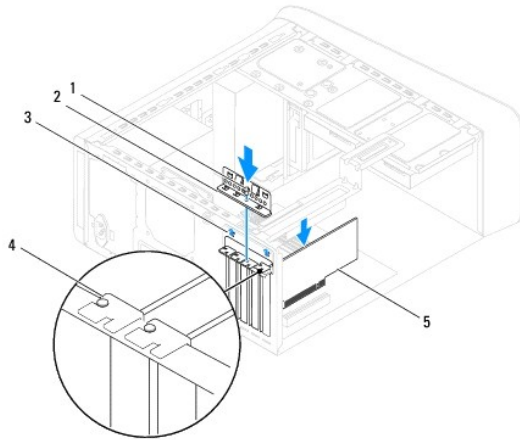
Zie de documentatie die bij de kaart is geleverd voor informatie over het configureren, het maken van interne aansluitingen of het maken van andere aanpassingen voor uw computer.

3. Plaats de PCI Express-kaart in de sleuf op het moederbord en druk hem goed aan. Controleer of de PCI Express-kaart volledig in de sleuf is geplaatst.



1	PCI Express x1-kaart	2	sleuf voor PCI Express x1-kaart
3	PCI Express x16-kaartsleuf	4	PCI Express x16-kaart

4. Plaats de kaartbevestigingsbeugel terug (zie [De kaartbevestigingsbeugel terugplaatsen](#)).



1	schroef	2	kaartbevestigingsklem
3	inzetstuk voor kaartklem	4	vulbeugel
5	PCI Express-kaart		

5. Sluit alle kabels aan die met de kaart verbonden moeten zijn.

Raadpleeg de kaartdocumentatie voor informatie over de kabelaan sluitingen van de kaart.

**WAARSCHUWINGEN:** Geleid geen kabels van kaarten over of achter de kaarten. Kabels die over de kaarten zijn geleid, kunnen er voor zorgen dat de computerkap niet goed sluit of dat er schade aan de apparatuur ontstaat.

6. Plaats de primaire vaste schijf terug, indien van toepassing (zie [De vaste schijf terugplaatsen](#)).
7. Plaats de beugel voor de grafische kaart terug, indien van toepassing (zie [De beugel voor de grafische kaart terugplaatsen](#)).
8. Plaats de computerkap terug, sluit de stekkers van de computer en apparaten opnieuw op het stopcontact aan en zet de computer en apparaten vervolgens aan.
9. Zie [De computer configureren na het verwijderen of installeren van een PCI Express-kaart](#) voor informatie over het voltooiën van de installatie.

## De computer configureren na het verwijderen of installeren van een PCI Express-kaart

**OPMERKING:** Voor meer informatie over de locaties van externe connectoren raadpleegt u de *installatiehandleiding*. Raadpleeg de documentatie die bij de kaart werd geleverd voor meer informatie over het installeren van stuurprogramma's en software voor de kaart.

	Geïnstalleerd	Verwijderd
<b>Geluidskaart</b>	<ol style="list-style-type: none"> <li>1. Open het systeemsetupprogramma (zie <a href="#">Systeeminstellingen</a>).</li> <li>2. Ga naar <b>Onboard Audio Controller</b> (geïntegreerde audiocontroller) en wijzig de instelling in <b>Disabled</b> (uitgeschakeld).</li> <li>3. Sluit de externe audioapparaten aan op de connectoren van de geluidskaart.</li> </ol>	<ol style="list-style-type: none"> <li>1. Open het systeemsetupprogramma (zie <a href="#">Systeeminstellingen</a>).</li> <li>2. Ga naar <b>Onboard Audio Controller</b> (geïntegreerde audiocontroller) en wijzig de instelling in <b>Enabled</b> (Ingeschakeld).</li> <li>3. Sluit de externe audioapparaten aan op de connectoren op het achterpaneel van de computer.</li> </ol>
<b>Netwerkaart</b>	<ol style="list-style-type: none"> <li>1. Open het systeemsetupprogramma (zie <a href="#">Systeeminstellingen</a>).</li> <li>2. Ga naar <b>Onboard LAN Controller</b> (geïntegreerde LAN-controller) en wijzig de instelling in <b>Disabled</b> (uitgeschakeld).</li> <li>3. Sluit de stekker van de</li> </ol>	<ol style="list-style-type: none"> <li>1. Open het systeemsetupprogramma (zie <a href="#">Systeeminstellingen</a>).</li> <li>2. Ga naar <b>Onboard LAN Controller</b> (geïntegreerde LAN-controller) en wijzig de instelling in <b>Enabled</b> (Ingeschakeld).</li> <li>3. Sluit de stekker van de</li> </ol>

	netwerkkabel aan op de connector voor de netwerkkabel.	netwerkkabel aan op de ingebouwde netwerkaansluiting.
--	--	---

---

[Terug naar inhoudsopgave](#)

[Terug naar inhoudsopgave](#)

## Knoopcelbatterij

### Dell™ Studio XPS™ 8100 Onderhoudshandleiding

- [De knoopbatterij verwijderen](#)
- [De knoopbatterij vervangen](#)

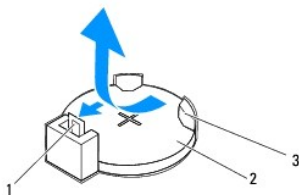
- ⚠ **GEVAAR:** Lees de veiligheidsinstructies die bij de computer zijn geleverd alvorens u werkzaamheden binnen de computer uitvoert. Raadpleeg voor meer informatie over veiligheidsrichtlijnen onze webpagina over wet- en regelgeving op [www.dell.com/regulatory\\_compliance](http://www.dell.com/regulatory_compliance).
- ⚠ **GEVAAR:** Een nieuwe batterij kan exploderen als deze niet goed wordt geïnstalleerd. Vervang batterijen alleen door batterijen van hetzelfde of een vergelijkbaar type, zoals aanbevolen door de fabrikant. Gooi gebruikte batterijen weg volgens de instructies van de fabrikant.
- ⚠ **GEVAAR:** Bescherm uzelf tegen elektrische schokken door altijd de stekker van de computer uit het stopcontact te halen voordat u de kap opent.
- ⚠ **GEVAAR:** Gebruik de computer niet indien er panelen of afdekkingen ontbreken, zoals de computerkap, montagekaders, vulbeugels, inzetstukken voor het voorpaneel, enzovoort.
- ⚠ **WAARSCHUWINGEN:** Alleen een bevoegde onderhoudsmonteur mag reparaties aan uw computer uitvoeren. Schade als gevolg van onderhoudswerkzaamheden die niet door Dell™ zijn goedgekeurd, valt niet onder de garantie.

## De knoopbatterij verwijderen

1. Registreer alle schermen in systeeminstellingen (zie [Systeeminstellingen](#)) zodat u de juiste instellingen kunt herstellen nadat de nieuwe batterij is geïnstalleerd.
2. Volg de procedures in [Voordat u begint](#).
3. Verwijder de computerkap (zie [De computerkap verwijderen](#)).
4. Zoek naar de batterijhouder op het moederbord (zie [Onderdelen van het moederbord](#)).

⚠ **WAARSCHUWINGEN:** Als u de batterij met een stomp voorwerp uit de socket wrikt, dient u op te letten dat u het moederbord niet met dat voorwerp aanraakt. Zorg ervoor dat het voorwerp tussen de batterij en de socket is geplaatst voordat u probeert de batterij los te krijgen. Als u dit niet doet, kunt u het moederbord beschadigen door de socket los te wrikken of door de kopersporen te breken.

5. Druk op de batterijontgrendeling om de knoopbatterij te verwijderen.

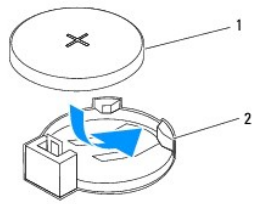


1	batterijontgrendeling	2	knoopbatterij
3	batterijsocket		

6. Bewaar de batterij op een veilige plaats.

## De knoopbatterij vervangen

1. Volg de procedures in [Voordat u begint](#).
2. Plaats de nieuwe knoopbatterij (CR2032) in de houder met de "+"-zijde naar boven en druk de knoopbatterij vervolgens op zijn plaats.



1	knoopbatterij	2	batterijsocket
---	---------------	---	----------------

3. Plaats de computerkap terug (zie [De computerkap vervangen](#)).
4. Sluit de computer en apparaten aan op het stopcontact en schakel ze in.
5. Ga naar systeeminstellingen (zie [Systeeminstellingen](#)) en herstel de instellingen die u hebt genoteerd in [stap 1](#).

---

[Terug naar inhoudsopgave](#)

[Terug naar inhoudsopgave](#)

## Computerkap

### Dell™ Studio XPS™ 8100 Onderhoudshandleiding

- [De computerkap verwijderen](#)
- [De computerkap vervangen](#)

**⚠ GEVAAR:** Lees de veiligheidsinstructies die bij de computer zijn geleverd alvorens u werkzaamheden binnen de computer uitvoert. Raadpleeg voor meer informatie over veiligheidsrichtlijnen onze webpagina over wet- en regelgeving op [www.dell.com/regulatory\\_compliance](http://www.dell.com/regulatory_compliance).

**⚠ GEVAAR:** Om een elektrische schok, verwonding door bewegende ventilatorschoepen of ander onverwacht letsel te voorkomen, moet u de stekker van de computer altijd uit het stopcontact verwijderen alvorens u de computerkap verwijdert.

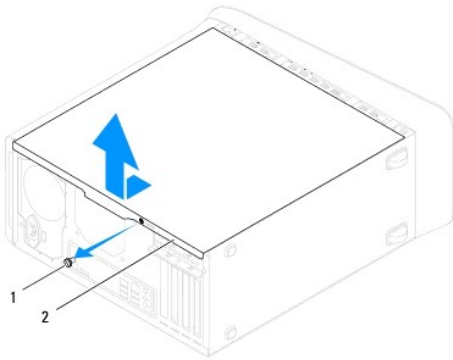
**⚠ GEVAAR:** Gebruik de computer niet indien er panelen of afdekkingen ontbreken, zoals de computerkap, montagekaders, vulbeugels, inzetstukken voor het voorpaneel, enzovoort.

**⚠ WAARSCHUWINGEN:** Alleen een bevoegde onderhoudsmonteur mag reparaties aan uw computer uitvoeren. Schade als gevolg van **onderhoudswerkzaamheden die niet door Dell™ zijn goedgekeurd, valt niet onder de garantie.**

**⚠ WAARSCHUWINGEN:** Zorg ervoor dat er minimaal 30 cm ruimte op het bureaublad aanwezig is voor de computer en de verwijderde computerkap.

## De computerkap verwijderen

1. Volg de procedures in [Voordat u begint](#).
2. Leg de computer op zijn zijde met de computerkap naar boven gericht.
3. Verwijder de vingerschroef waarmee de computerkap aan het chassis is bevestigd, indien nodig, met een schroevendraaier.
4. Maak de computerkap los door hem van de voorzijde van de computer weg te schuiven en hem op te tillen.



1	vingerschroef	2	computerkap
---	---------------	---	-------------

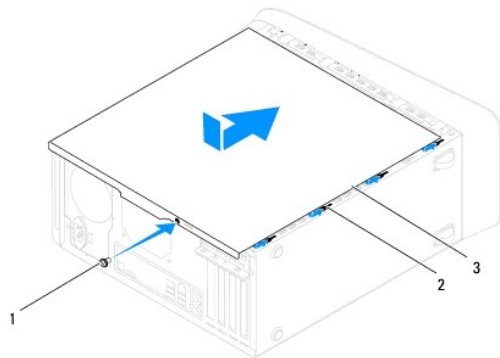
5. Zet de computerkap apart op veilige plaats.

## De computerkap vervangen

1. Volg de procedures in [Voordat u begint](#).
2. Controleer of alle kabels zijn aangesloten en haal kabels uit de weg.
3. Controleer of er geen gereedschap of extra onderdelen in de computer achterblijven.
4. Lijn de lipjes aan de onderzijde van de computerkap uit met de sleuven langs de zijkant van het chassis.
5. Druk de computerkap naar beneden en schuif hem in de richting van de voorzijde van de computer.



6. Plaats de vingerschroef terug waarmee de computerkap aan het chassis is bevestigd.



1	vingerschroef	2	sleuven
3	computerkap		

7. Zet de computer weer rechtop neer.

---

[Terug naar inhoudsopgave](#)

[Terug naar inhoudsopgave](#)

## Processor

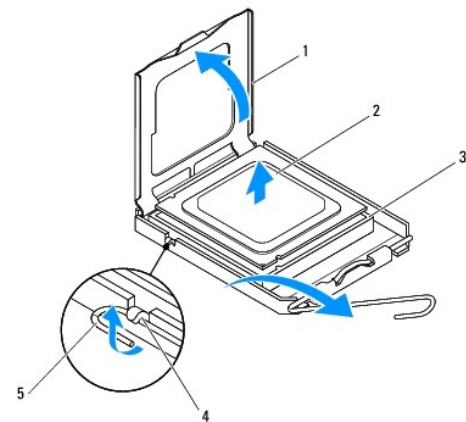
### Dell™ Studio XPS™ 8100 Onderhoudshandleiding

- [De processor verwijderen](#)
- [De processor vervangen](#)

- ⚠ GEVAAR:** Lees de veiligheidsinstructies die bij de computer zijn geleverd alvorens u werkzaamheden binnen de computer uitvoert. Raadpleeg voor meer informatie over veiligheidsrichtlijnen onze webpagina over wet- en regelgeving op [www.dell.com/regulatory\\_compliance](http://www.dell.com/regulatory_compliance).
- ⚠ GEVAAR:** Bescherm uzelf tegen elektrische schokken door altijd de stekker van de computer uit het stopcontact te halen voordat u de kap opent.
- ⚠ GEVAAR:** Gebruik de computer niet indien er panelen of afdekkingen ontbreken, zoals de computerkap, montagekaders, vulbeugels, inzetstukken voor het voorpaneel, enzovoort.
- ⚠ WAARSCHUWINGEN:** Alleen een bevoegde onderhoudsmonteur mag reparaties aan uw computer uitvoeren. Schade als gevolg van **onderhoudswerkzaamheden die niet door Dell™ zijn goedgekeurd, valt niet onder de garantie.**
- ⚠ WAARSCHUWINGEN:** Voer de onderstaande stappen alleen uit als u vertrouwd bent met het verwijderen en vervangen van hardware. Wanneer u deze stappen onjuist uitvoert, kan het moederbord beschadigd raken. Zie de *installatiehandleiding* voor informatie over technisch onderhoud.
- 

## De processor verwijderen

1. Volg de procedures in [Voordat u begint](#).
  2. Verwijder de computerkap (zie [De computerkap verwijderen](#)).
- ⚠ WAARSCHUWINGEN:** Alleen een bevoegde onderhoudsmonteur mag reparaties aan uw computer uitvoeren. Schade als gevolg van **onderhoudswerkzaamheden die niet door Dell™ zijn goedgekeurd, valt niet onder de garantie.**
- ⚠ WAARSCHUWINGEN:** Hoewel de warmteafleider van plastic bescherming is voorzien, kan deze tijdens normale werking van de computer zeer heet worden. Laat de onderdelen enige tijd afkoelen alvorens ze aan te raken.
3. Verwijder de processorventilator en warmteafleider uit de computer (zie [De processorventilator en warmteafleider verwijderen](#)).
- 🔧 OPMERKING:** Tenzij er een nieuwe warmteafleider voor de nieuwe processor nodig is, kunt u de oorspronkelijke warmteafleider opnieuw gebruiken wanneer u de processor vervangt.
4. Druk de ontgrendelingshendel naar beneden en naar buiten, zodat deze loskomt uit het haakje.
  5. Open de processorkap.



1	processorkap	2	processor
3	socket	4	tabje
5	ontgrendeling		

△ **WAARSCHUWINGEN:** Wanneer u de processor verwijdert, mag u geen pinnen binnen de processorhouder aanraken, en mogen er geen objecten op de pinnen in de houder vallen.

6. Til de processor voorzichtig omhoog uit de houder.

Laat de ontgrendeling uitgeklat staan, zodat de nieuwe processor in de socket kan worden geplaatst.

## De processor vervangen

△ **WAARSCHUWINGEN:** Zorg dat u geard bent door een van de ongeschilderde metalen oppervlakken aan de achterzijde van de computer aan te raken.

△ **WAARSCHUWINGEN:** Wanneer u de processor vervangt, mag u geen pinnen binnen de processorsocket aanraken, en mogen er geen objecten op de pinnen in het contact vallen.

1. Volg de procedures in [Voordat u begint](#).

2. Pak de nieuwe processor uit en zorg dat u daarbij de onderzijde van de processor niet aanraakt.

△ **WAARSCHUWINGEN:** Plaats de processor op de juiste wijze in de socket; zo voorkomt u blijvende schade aan de processor en de computer wanneer u de computer inschakelt.

3. Als de ontgrendeling op de socket niet volledig is uitgeklat, moet u deze alsnog in deze positie plaatsen.

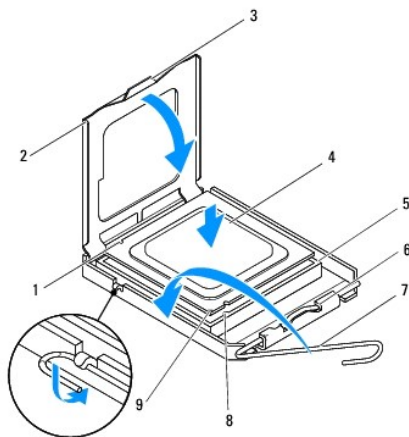
4. U moet de uitlijningsinkepingen aan de voorzijde en achterzijde van de processor uitlijnen met de uitlijningsinkepingen aan de voorzijde en achterzijde van de socket.

5. Lijn de pin 1-hoeken van de processor uit met die van de socket.

△ **WAARSCHUWINGEN:** Voorkom schade door de processor op juiste wijze uit te lijnen met de socket en geen onnodige kracht te gebruiken tijdens het aanbrengen van de processor.

6. Plaats de processor voorzichtig in de socket en controleer of de processor op juiste wijze is aangebracht.

7. Wanneer de processor goed in de socket is geplaatst, sluit u de processorkap en zorgt u ervoor dat het tabje op de processorkap onder de middelste vergrendeling van de kap op de socket is geplaatst.



1	uitlijningsinkeping aan achterzijde	2	processorkap
---	-------------------------------------	---	--------------

3	middelste vergrendeling processorkap	4	processor
5	socket	6	tabje
7	ontgrendeling	8	inkeping uitlijning voorzijde
9	pin 1-indicator voor de processor		

8. Kantel de ontgrendeling terug naar de socket en klik deze vast om de processor vast te zetten.

9. Verwijder de koelpasta aan de onderzijde van de warmteafleider.

△ **WAARSCHUWINGEN:** Breng nieuwe koelpasta aan. Koelpasta is van essentieel belang voor een goede warmteoverdracht en dus voor een optimale werking van de processor.

10. Breng nieuwe koelpasta op de bovenzijde van de processor aan.

11. Plaats de processorventilator en de warmteafleider terug (zie [De processorventilator en warmteafleider terugplaatsen](#)).

△ **WAARSCHUWINGEN:** Controleer of de processorventilator en de warmteafleider op de juiste wijze zijn geplaatst en goed vastzitten.

12. Plaats de computerkap terug (zie [De computerkap vervangen](#)).

---

[Terug naar inhoudsopgave](#)

[Terug naar inhoudsopgave](#)

## Stations

### Dell™ Studio XPS™ 8100 Onderhoudshandleiding

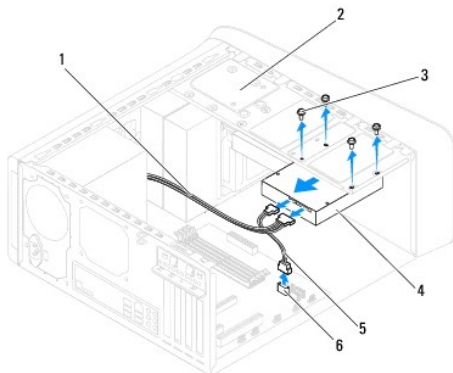
- [Vaste schijf](#)
- [Optisch station](#)
- [Mediakaartleesapparaat](#)

- ⚠ GEVAAR:** Lees de veiligheidsinstructies die bij de computer zijn geleverd alvorens u werkzaamheden binnen de computer uitvoert. Raadpleeg voor meer informatie over veiligheidsrichtlijnen onze webpagina over wet- en regelgeving op [www.dell.com/regulatory\\_compliance](http://www.dell.com/regulatory_compliance).
- ⚠ GEVAAR:** Bescherm uzelf tegen elektrische schokken door altijd de stekker van de computer uit het stopcontact te halen voordat u de kap opent.
- ⚠ GEVAAR:** Gebruik de computer niet indien er panelen of afdekkingen ontbreken, zoals de computerkap, montagekaders, vulbeugels, inzetstukken voor het voorpaneel, enzovoort.
- ⚠ WAARSCHUWINGEN:** Alleen een bevoegde onderhoudsmonteur mag reparaties aan uw computer uitvoeren. Schade als gevolg van **onderhoudswerkzaamheden die niet door Dell™ zijn goedgekeurd, valt niet onder de garantie.**

## Vaste schijf

### De vaste schijf verwijderen

- ⚠ WAARSCHUWINGEN:** Maak een back-up van uw bestanden alvorens u met deze procedure van start gaat indien u een vaste schijf vervangt die gegevens bevat die u wilt behouden.
1. Volg de procedures in [Voordat u begint](#).
  2. Verwijder de computerkap (zie [De computerkap verwijderen](#)).
  3. Koppel de voedings- en gegevenskabels los van de vaste schijf.  
**📌 OPMERKING:** Als u de vaste schijf op dit moment niet vervangt, moet u de stekker aan het andere uiteinde van de gegevenskabel uit het moederbord verwijderen en de kabel opzij leggen. U kunt de gegevenskabel gebruiken om op een later tijdstip een vaste schijf te installeren.
  4. Verwijder de beugel voor de grafische kaart, indien van toepassing (zie [De beugel voor de grafische kaart verwijderen](#)).
  5. Verwijder de vier schroefjes waarmee de vaste schijf aan het stationpaneel is bevestigd.
  6. Schuif de vaste schijf in de richting van de achterzijde van de computer.
- ⚠ WAARSCHUWINGEN:** Zorg ervoor dat u geen krassen op het circuitbord van de vaste schijf maakt wanneer de vaste schijf verwijderd of terugplaatst.



1	voedingskabel	2	stationspaneel
---	---------------	---	----------------

3	schroeven (4)	4	primaire vaste schijf
5	gegevenskabel	6	SATA-aansluiting

- Als door verwijdering van de vaste schijf de stationconfiguratie wordt gewijzigd, moet u ervoor zorgen dat deze wijzigingen opgenomen worden in de systeeminstellingen (zie [Systeeminstellingen](#)).

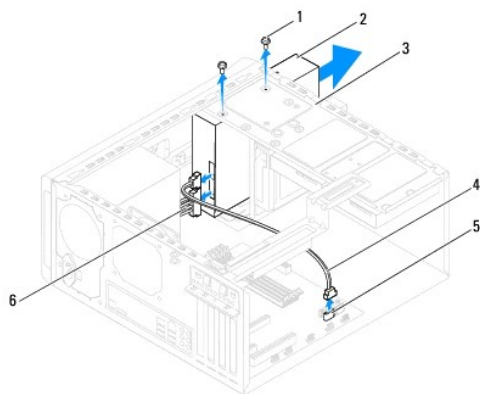
## De vaste schijf terugplaatsen

- Volg de procedures in [Voordat u begint](#).
  - Raadpleeg de documentatie die bij de schijf werd geleverd om na te gaan of deze voor uw computer is geconfigureerd.
  - Schuif de vaste schijf in het vasteschijfcompartiment.
  - Lijn de schroefgaten in de vaste schijf uit met de schroefgaten in het stationspaneel.
  - Plaats de vier schroefjes terug waarmee de vaste schijf aan het stationspaneel is bevestigd.
  - Sluit de voedings- en gegevenskabel aan op de vaste schijf (zie [Onderdelen van het moederbord](#)).
  - Plaats de beugel voor de grafische kaart terug als u de primaire vaste schijf terugplaatst (zie [De beugel voor de grafische kaart terugplaatsen](#)).
  - Plaats de computerkap terug (zie [De computerkap vervangen](#)).
  - Sluit de computer en apparaten aan op het stopcontact en schakel ze in.
  - Raadpleeg de documentatie die bij de schijf wordt geleverd voor instructies over het installeren van eventuele software die noodzakelijk is voor het functioneren van de vaste schijf.
  - Raadpleeg het System Setup-programma om te controleren of de schijfconfiguratie is gewijzigd (zie [Systeeminstellingen](#)).
- 

## Optisch station

### Het optische station verwijderen

- Volg de procedures in [Voordat u begint](#).
- Verwijder de computerkap (zie [De computerkap verwijderen](#)).
- Verwijder het montagekader aan de voorzijde (zie [Het montagekader verwijderen](#)).
- Ontkoppel de stroom- en gegevenskabels van het optische station.  
 **OPMERKING:** Als u het optische station op dit moment niet vervangt, moet u de stekker aan het andere uiteinde van de gegevenskabel uit het moederbord verwijderen en de kabel opzij leggen. U kunt de datakabel gebruiken om op een later tijdstip een optische schijf te installeren.
- Verwijder de twee schroefjes waarmee het optische station aan het stationspaneel is bevestigd.
- Duw en schuif het optische station door de voorzijde van de computer naar buiten.

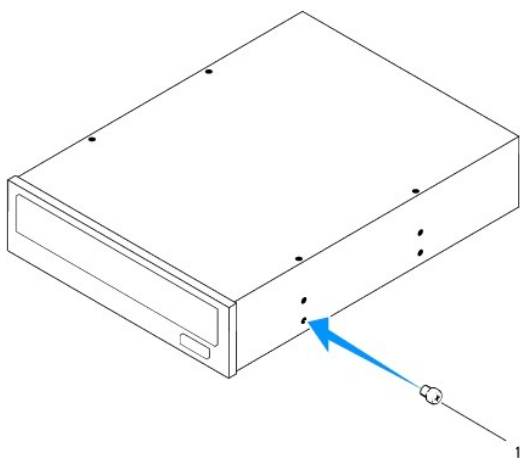


1	schroefjes (2)	2	optisch station
3	stationspaneel	4	gegevenskabel
5	SATA-aansluiting	6	voedingskabel

7. Leg het optische station op een veilige plaats.

## Het optische station terugplaatsen

1. Volg de procedures in [Voordat u begint](#).
2. Verwijder de schroef van het oude optische station en gebruik deze voor het nieuwe optische station.



1	schroef
---	---------

3. Schuif het optische station voorzichtig via de voorzijde van de computer in het optische-stationcompartiment.
4. Lijn de schroefgaten in het optische station uit met de schroefgaten in het stationspaneel.
5. Plaats de twee schroefjes terug waarmee het optische station aan het stationspaneel is bevestigd.
6. Sluit de voedings- en gegevenskabel aan op het optische station (zie [Onderdelen van het moederbord](#)).
7. Breng het montagekader opnieuw aan (zie [Het montagekader aanbrengen](#)).
8. Plaats de computerkap terug (zie [De computerkap vervangen](#)).
9. Sluit de computer en alle apparaten aan op het stopcontact en zet deze vervolgens aan.

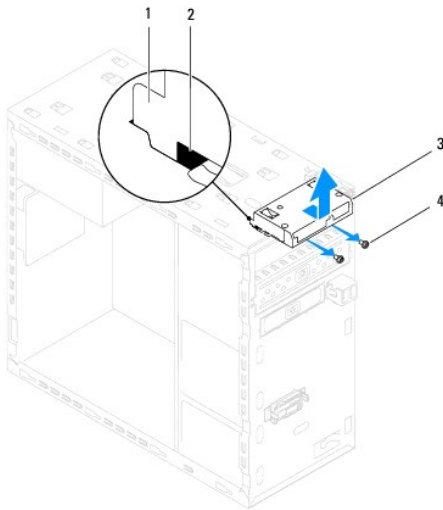
10. Raadpleeg de documentatie die bij de schijf wordt geleverd voor instructies over het installeren van eventuele software die noodzakelijk is voor het functioneren van de vaste schijf.
11. Raadpleeg het System Setup-programma om te controleren of de schijfconfiguratie is gewijzigd (zie [Systeeminstellingen](#)).

---

## Mediakaartleesapparaat

### Het mediakaartleesapparaat verwijderen

1. Volg de procedures in [Voordat u begint](#).
2. Verwijder de computerkap (zie [De computerkap verwijderen](#)).
3. Verwijder het montagekader aan de voorzijde (zie [Het montagekader verwijderen](#)).
4. Verwijder het optische station (zie [Het optische station verwijderen](#)).
5. Verwijder de kap (zie [De kap verwijderen](#)).
6. Verwijder de twee schroefjes waarmee het mediakaartleesapparaat aan het voorpaneel is bevestigd. De schroefjes bevinden zich onder het mediakaartleesapparaat.
7. Koppel de kabel van het mediakaartleesapparaat los van het moederbord (zie [Onderdelen van het moederbord](#)).
8. Verwijder het mediakaartleesapparaat door deze uit de computer te schuiven, zoals wordt getoond in de afbeelding.



1	geleiders voor het mediakaartleesapparaat (2)	2	sleuven (2)
3	mediakaartleesapparaat	4	schroefjes (2)

### Het mediakaartleesapparaat terugplaatsen

1. Volg de procedures in [Voordat u begint](#).
2. Schuif de geleiders van het mediakaartleesapparaat voorzichtig in de sleuven in het bovenpaneel.
3. Plaats de twee schroefjes terug waarmee het mediakaartleesapparaat aan het voorpaneel is bevestigd.
4. Sluit de kabel van het mediakaartleesapparaat aan op het moederbord (zie [Onderdelen van het moederbord](#)).



5. Plaats de kap terug (zie [De kap terugplaatsen](#)).
6. Plaats het optische station terug (zie [Het optische station terugplaatsen](#)).
7. Breng het montagekader opnieuw aan (zie [Het montagekader aanbrengen](#)).
8. Plaats de computerkap terug (zie [De computerkap vervangen](#)).
9. Sluit de computer en apparaten aan op het stopcontact en schakel ze in.

---

[Terug naar inhoudsopgave](#)

[Terug naar inhoudsopgave](#)

## Ventilatoren

### Dell™ Studio XPS™ 8100 Onderhoudshandleiding

- [Chassisventilator](#)
- [Processorventilator en warmteafleider](#)

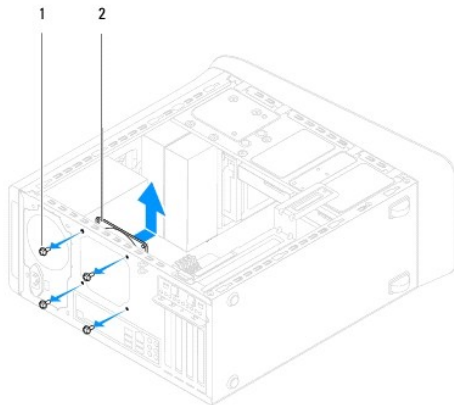
- ⚠ **GEVAAR:** Lees de veiligheidsinstructies die bij de computer zijn geleverd alvorens u werkzaamheden binnen de computer uitvoert. Raadpleeg voor meer informatie over veiligheidsrichtlijnen onze webpagina over wet- en regelgeving op [www.dell.com/regulatory\\_compliance](http://www.dell.com/regulatory_compliance).
- ⚠ **GEVAAR:** Bescherm uzelf tegen elektrische schokken door altijd de stekker van de computer uit het stopcontact te halen voordat u de kap opent.
- ⚠ **GEVAAR:** Gebruik de computer niet indien er panelen of afdekkingen ontbreken, zoals de computerkap, montagekaders, vulbeugels, inzetstukken voor het voorpaneel, enzovoort.
- ⚠ **WAARSCHUWINGEN:** Alleen een bevoegde onderhoudsmonteur mag reparaties aan uw computer uitvoeren. Schade als gevolg van **onderhoudswerkzaamheden die niet door Dell™ zijn goedgekeurd, valt niet onder de garantie.**

## Chassisventilator

### De chassisventilator verwijderen

- ⚠ **WAARSCHUWINGEN:** Raak tijdens het verwijderen van de chassisventilator de schoepen van de ventilator niet aan. Hierdoor kan de ventilator beschadigd raken.

1. Volg de procedures in [Voordat u begint](#).
2. Verwijder de computerkap (zie [De computerkap verwijderen](#)).
3. Koppel de kabel van de chassisventilator los van het moederbord (zie [Onderdelen van het moederbord](#)).
4. Verwijder de vier schroefjes waarmee de chassisventilator aan het chassis is bevestigd.
5. Schuif en til de chassisventilator van de computer af, zoals in de afbeelding.



1	schroeven (4)	2	chassisventilator
---	---------------	---	-------------------

### De chassisventilator vervangen

1. Volg de procedures in [Voordat u begint](#).
2. Lijn de schroefgaten in de chassisventilator uit met de schroefgaten in het chassis.

3. Plaats de vier schroefjes terug waarmee de chassisventilator aan het chassis is bevestigd.
4. Steek de kabel van de chassisventilator in de connector van het moederbord (zie [Onderdelen van het moederbord](#)).
5. Plaats de computerkap terug (zie [De computerkap vervangen](#)).

---

## Processorventilator en warmteafleider

**⚠ GEVAAR:** Ondanks de aanwezigheid van een plastic schild kunnen de processorventilator en warmteafleider tijdens normale werking zeer heet worden. Laat de onderdelen enige tijd afkoelen alvorens ze aan te raken.

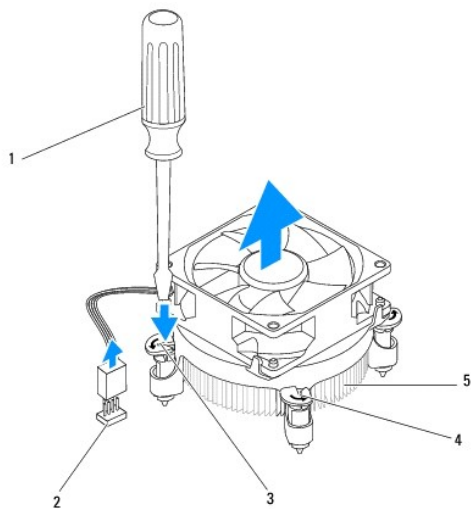
**⚠ WAARSCHUWINGEN:** De processorventilator en warmteafleider vormen een geheel. Probeer de ventilator niet afzonderlijk te verwijderen.

### De processorventilator en warmteafleider verwijderen

1. Volg de procedures in [Voordat u begint](#).
2. Verwijder de computerkap (zie [De computerkap verwijderen](#)).
3. Koppel de kabel van de processorventilator los van het moederbord (zie [Onderdelen van het moederbord](#)).
4. Plaats de platte schroevendraaier in de sleuf en draai de vier bevestigingskapjes linksom om de warmteafleider van de processor te ontgrendelen.
5. Verwijder de vier bevestigingskapjes om de warmteafleider van de processor los te maken van het moederbord.

**⚠ WAARSCHUWINGEN:** Leg de mantel van de ventilator en warmteafleider na verwijdering ondersteboven neer om te voorkomen dat de thermische interface van de warmteafleider beschadigd raakt.

6. Til de processorventilator en de warmteafleider uit de computer.




1	platte schroevendraaier	2	connector moederbord
3	sleuf	4	bevestigingskapjes (4)
5	processorventilator en warmteafleider		

### De processorventilator en warmteafleider terugplaatsen

1. Volg de procedures in [Voordat u begint](#).

2. Verwijder de koelpasta aan de onderzijde van de warmteafleider.

 **WAARSCHUWINGEN:** Breng nieuwe koelpasta aan. Koelpasta is van essentieel belang voor een goede warmteoverdracht en dus voor een optimale werking van de processor.

3. Breng de nieuwe koelpasta aan op de bovenzijde van de processor.
4. Draai, indien nodig, de bevestigingskapjes op de warmteafleider van de processor rechtsom om ervoor te zorgen dat zij goed vergrendeld zijn.
5. Lijn de vier bevestigingskapjes op de processorventilator en warmteafleider uit met de schroefgaten in het moederbord en druk de kapjes erin.
6. Sluit de kabel van de processorventilator en de warmteafleider aan op het moederbord (zie [Onderdelen van het moederbord](#)).
7. Plaats de computerkap terug (zie [De computerkap vervangen](#)).
8. Sluit de computer en alle apparaten aan op het stopcontact en zet deze vervolgens aan.

---

[Terug naar Inhoudsopgave](#)

[Terug naar inhoudsopgave](#)

## USB-voorpaneel

### Dell™ Studio XPS™ 8100 Onderhoudshandleiding

- [Het USB-voorpaneel verwijderen](#)
- [Het USB-voorpaneel terugplaatsen](#)

**⚠ GEVAAR:** Lees de veiligheidsinstructies die bij de computer zijn geleverd alvorens u werkzaamheden binnen de computer uitvoert. Raadpleeg voor meer informatie over veiligheidsrichtlijnen onze webpagina over wet- en regelgeving op [www.dell.com/regulatory\\_compliance](http://www.dell.com/regulatory_compliance).

**⚠ GEVAAR:** Bescherm uzelf tegen elektrische schokken door altijd de stekker van de computer uit het stopcontact te halen voordat u de kap opent.

**⚠ GEVAAR:** Gebruik de computer niet indien er panelen of afdekkingen ontbreken, zoals de computerkap, montagekaders, vulbeugels, inzetstukken voor het voorpaneel, enzovoort.

**⚠ WAARSCHUWINGEN:** Alleen een bevoegde onderhoudsmonteur mag reparaties aan uw computer uitvoeren. Schade als gevolg van **onderhoudswerkzaamheden die niet door Dell™ zijn goedgekeurd, valt niet onder de garantie.**

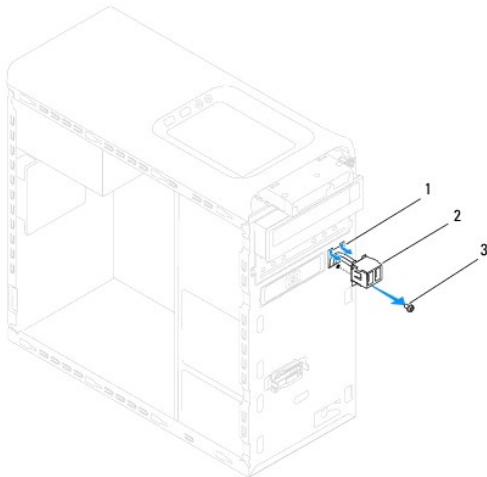
## Het USB-voorpaneel verwijderen

**🔍 OPMERKING:** Noteer hoe alle kabels lopen voordat u ze verwijdert, zodat u deze op dezelfde manier kunt terugplaatsen wanneer u het nieuwe USB-voorpaneel installeert.

1. Volg de procedures in [Voordat u begint](#).
2. Verwijder de computerkap (zie [De computerkap verwijderen](#)).
3. Verwijder het montagekader aan de voorzijde (zie [Het montagekader verwijderen](#)).

**⚠ WAARSCHUWINGEN:** Wees zeer voorzichtig wanneer u het USB-voorpaneel uit de computer schuift. Als u dit niet doet, kunnen de kabelconnectoren en de kabelklemmen beschadigd raken.

4. Neem de kabels van het USB-voorpaneel uit de connectors op het moederbord (zie [Onderdelen van het moederbord](#)).
5. Verwijder het schroefje waarmee het USB-voorpaneel aan het voorpaneel is bevestigd.
6. Schuif het USB-voorpaneel omlaag om de klemmen los te maken van het voorpaneel en trek het naar achteren.



1	klemsleuf van het USB-voorpaneel	2	USB-voorpaneel
3	schroef		

---

## Het USB-voorpaneel terugplaatsen

 **WAARSCHUWINGEN:** Zorg ervoor dat de kabelconnectors en de kabelgeleidingsklemmen niet beschadigd raken wanneer u het USB-voorpaneel in de klemsleuf schuift.

1. Volg de procedures in [Voordat u begint](#).
2. Lijn de klem van het USB-voorpaneel uit met de klemsleuf van het USB- voorpaneel en schuif deze in elkaar.
3. Verwijder het schroefje waarmee het USB-voorpaneel aan het voorpaneel is bevestigd.
4. Neem de kabels van het USB-voorpaneel uit de connectors op het moederbord (zie [Onderdelen van het moederbord](#)).
5. Breng het montagekader opnieuw aan (zie [Het montagekader aanbrengen](#)).
6. Plaats de computerkap terug (zie [De computerkap vervangen](#)).
7. Sluit de computer en alle apparaten aan op het stopcontact en zet deze vervolgens aan.

---

[Terug naar inhoudsopgave](#)

[Terug naar inhoudsopgave](#)

## Beugel voor de grafische kaart

Dell™ Studio XPS™ 8100 Onderhoudshandleiding

- [De beugel voor de grafische kaart verwijderen](#)
- [De beugel voor de grafische kaart terugplaatsen](#)

**⚠ GEVAAR:** Lees de veiligheidsinstructies die bij de computer zijn geleverd alvorens u werkzaamheden binnen de computer uitvoert. Raadpleeg voor meer informatie over veiligheidsrichtlijnen onze webpagina over wet- en regelgeving op [www.dell.com/regulatory\\_compliance](http://www.dell.com/regulatory_compliance).

**⚠ GEVAAR:** Bescherm uzelf tegen elektrische schokken door altijd de stekker van de computer uit het stopcontact te halen voordat u de kap opent.

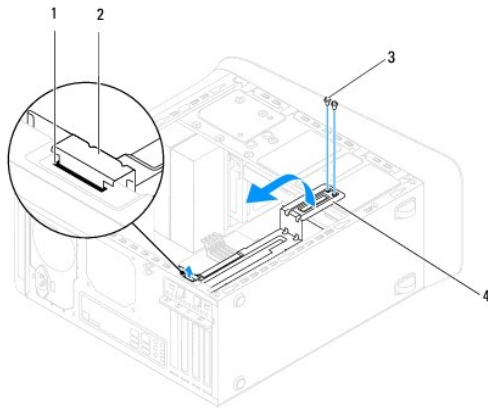
**⚠ GEVAAR:** Gebruik de computer niet indien er panelen of afdekkingen ontbreken, zoals de computerkap, montagekaders, vulbeugels, inzetstukken voor het voorpaneel, enzovoort.

**⚠ WAARSCHUWINGEN:** Alleen een bevoegde onderhoudsmonteur mag reparaties aan uw computer uitvoeren. Schade als gevolg van onderhoudswerkzaamheden die niet door Dell™ zijn goedgekeurd, valt niet onder de garantie.

**🔍 OPMERKING:** De beugel voor de grafische kaart is alleen in uw computer aanwezig als u een grafische kaart van dubbele breedte hebt besteld bij uw aankoop.

### De beugel voor de grafische kaart verwijderen

1. Volg de procedures in [Voordat u begint](#).
2. Verwijder de computerkap (zie [De computerkap verwijderen](#)).
3. Verwijder de twee schroeven waarmee de beugel voor de grafische kaart is bevestigd aan het stationspaneel.
4. Draai de beugel voor de grafische kaart omhoog en til deze uit de scharnierklemseuf.
5. Leg de beugel op een veilige plaats.



1	scharnierklemseuf	2	scharnierklem
3	schroefjes (2)	4	beugel voor de grafische kaart

### De beugel voor de grafische kaart terugplaatsen

1. Volg de procedures in [Voordat u begint](#).
2. De scharnierklem op de beugel voor de grafische kaart uitlijnen met en aanbrengen op de scharnierklemseuf op het chassis.
3. Kantel de beugel voor de grafische kaart omlaag.
4. Plaats de twee schroeven terug waarmee de beugel voor de grafische kaart aan het stationspaneel is bevestigd.

5. Plaats de computerkap terug (zie [De computerkap vervangen](#)).

---

[Terug naar inhoudsopgave](#)



[Terug naar inhoudsopgave](#)

## Geheugenmodule(s)

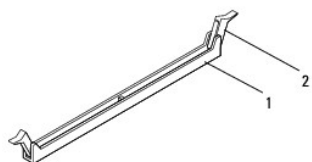
### Dell™ Studio XPS™ 8100 Onderhoudshandleiding

- [De geheugenmodules verwijderen](#)
- [De geheugenmodules terugplaatsen](#)

- ⚠ GEVAAR:** Lees de veiligheidsinstructies die bij de computer zijn geleverd alvorens u werkzaamheden binnen de computer uitvoert. Raadpleeg voor meer informatie over veiligheidsrichtlijnen onze webpagina over wet- en regelgeving op [www.dell.com/regulatory\\_compliance](http://www.dell.com/regulatory_compliance).
- ⚠ GEVAAR:** Bescherm uzelf tegen elektrische schokken door altijd de stekker van de computer uit het stopcontact te halen voordat u de kap opent.
- ⚠ GEVAAR:** Gebruik de computer niet indien er panelen of afdekkingen ontbreken, zoals de computerkap, montagekaders, vulbeugels, inzetstukken voor het voorpaneel, enzovoort.
- ⚠ WAARSCHUWINGEN:** Alleen een bevoegde onderhoudsmonteur mag reparaties aan uw computer uitvoeren. Schade als gevolg van **onderhoudswerkzaamheden die niet door Dell™ zijn goedgekeurd, valt niet onder de garantie.**
- 

## De geheugenmodules verwijderen

1. Volg de procedures in [Voordat u begint](#).
2. Verwijder de computerkap (zie [De computerkap verwijderen](#)).
3. Zoek de geheugenmodule(s) op het moederbord (zie [Onderdelen van het moederbord](#)).
4. Druk de borgklemmen aan de uiteinden van de geheugenmoduleconnector naar buiten.



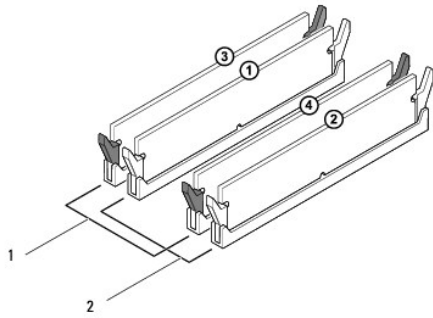
1	geheugenmoduleconnector	2	borgklem
---	-------------------------	---	----------

5. Pak de geheugenmodule vast en trek deze omhoog.  
Indien de module moeilijk is te verwijderen, dient u deze voorzichtig heen en weer te bewegen om deze van de aansluiting los te maken.
- 

## De geheugenmodules terugplaatsen

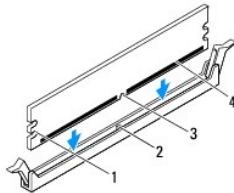
1. Volg de procedures in [Voordat u begint](#).
2. Druk de borgklemmen aan de uiteinden van de geheugenmoduleconnector naar buiten.

- ⚠ WAARSCHUWINGEN:** Alleen een bevoegde onderhoudsmonteur mag reparaties aan uw computer uitvoeren. Schade als gevolg van **onderhoudswerkzaamheden die niet door Dell™ zijn goedgekeurd, valt niet onder de garantie.**
- ⚠ WAARSCHUWINGEN:** Plaats geen ECC-geheugenmodules.
- ⚠ WAARSCHUWINGEN:** Als u de oorspronkelijke geheugenmodule(s) uit de computer verwijdert tijdens een geheugenupgrade, dient u deze apart te houden van eventuele nieuwe modules die u mogelijk bezit, zelfs als u de nieuwe module(s) van Dell™ hebt gekocht. Combineer een oorspronkelijke geheugenmodule, indien mogelijk, niet met een nieuwe geheugenmodule. Anders start uw computer mogelijk niet goed op. De aanbevolen geheugenconfiguraties zijn: een gemengd paar geheugenmodules in DIMM-aansluitingen 1 en 2 en een ander een gemengd paar geheugenmodules in DIMM-aansluitingen 3 en 4.



1	een gemengd paar geheugenmodules in DIMM-aansluitingen 3 en 4 (zwarte bevestigingsklemmen)	2	een gemengd paar geheugenmodules in DIMM-aansluitingen 1 en 2 (witte bevestigingsklemmen)
---	--	---	---

3. Lijn de inkeping aan de onderkant van de geheugenmodule uit met het lipje in de aansluiting.

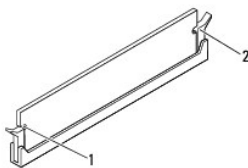


1	uitsparingen (2)	2	tabje
3	inkeping	4	geheugenmodule

**WAARSCHUWINGEN:** Druk de geheugenmodule met gelijkmatige druk aan de uiteinden recht naar beneden in de connector om schade aan de module te voorkomen.

4. Druk de module in de connector totdat deze op zijn plaats klikt.

Wanneer u de geheugenmodule juist plaatst, klikken de borgklemmen in de uitsparingen aan de uiteinden van de module.



1	uitsparingen (2)	2	borgklem (vastgeklikt)
---	------------------	---	------------------------

5. Plaats de computerkap terug (zie [De computerkap vervangen](#)).

6. Sluit de computer en apparaten aan op het stopcontact en schakel ze in.

Druk op <F1> om door te gaan wanneer het bericht wordt weergegeven dat de geheugencapaciteit is veranderd.

7. Meld u aan bij de computer.

8. Klik met de rechtermuisknop op het pictogram **Deze computer** op uw Microsoft® Windows® bureaublad en klik op **Eigenschappen**.
  9. Klik op het tabblad **Algemeen**.
  10. Controleer de hoeveelheid weergegeven geheugen (RAM), om te verifiëren of het geheugen juist is geïnstalleerd.
- 

[Terug naar inhoudsopgave](#)

[Terug naar inhoudsopgave](#)

## Voeding

### Dell™ Studio XPS™ 8100 Onderhoudshandleiding

- [De voeding verwijderen](#)
- [De voeding terugplaatsen](#)

**⚠ GEVAAR:** Lees de veiligheidsinstructies die bij de computer zijn geleverd alvorens u werkzaamheden binnen de computer uitvoert. Raadpleeg voor meer informatie over veiligheidsrichtlijnen onze webpagina over wet- en regelgeving op [www.dell.com/regulatory\\_compliance](http://www.dell.com/regulatory_compliance).

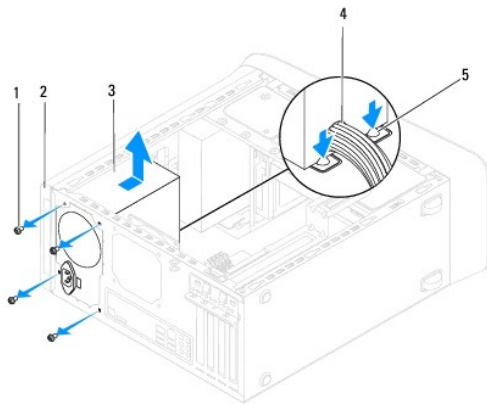
**⚠ GEVAAR:** Bescherm uzelf tegen elektrische schokken door altijd de stekker van de computer uit het stopcontact te halen voordat u de kap opent.

**⚠ GEVAAR:** Gebruik de computer niet indien er panelen of afdekkingen ontbreken, zoals de computerkap, montagekaders, vulbeugels, inzetstukken voor het voorpaneel, enzovoort.

**⚠ WAARSCHUWINGEN:** Alleen een bevoegde onderhoudsmonteur mag reparaties aan uw computer uitvoeren. Schade als gevolg van **onderhoudswerkzaamheden die niet door Dell™ zijn goedgekeurd, valt niet onder de garantie.**

## De voeding verwijderen

1. Volg de procedures in [Voordat u begint](#).
2. Verwijder de computerkap (zie [De computerkap verwijderen](#)).
3. Koppel de gelijkstroomkabels los van het moederbord en de stations (zie [Onderdelen van het moederbord](#)).
4. Koppel alle kabels los van de bevestigingsklem aan de zijkant van de voeding.
5. Verwijder de vier schroefjes waarmee de voeding aan het chassis is bevestigd.
6. Druk de klem van de voeding in om de voeding los te maken van het chassis.



1	schroeven (4)	2	chassis
3	voeding	4	kabel
5	klem van de voeding		

## De voeding terugplaatsen

1. Volg de procedures in [Voordat u begint](#).
2. Lijn de schroefgaten in de voeding uit met de schroefgaten in het chassis.

 **GEVAAR:** Als u niet alle schroeven vervangt en vastdraait, loopt u het risico van een elektrische schok, omdat deze schroeven een essentieel onderdeel van de aarding van de computer vormen.

3. Plaats de vier schroefjes terug waarmee de voeding aan het chassis is bevestigd.
4. Sluit de gelijkstroomkabels aan op het moederbord en de stations (zie [Onderdelen van het moederbord](#)).
5. Plaats de computerkap terug (zie [De computerkap vervangen](#)).
6. Controleer de voltagekeuzeschakelaar (indien van toepassing) om er zeker van te zijn dat het juiste voltage is gekozen.
7. Sluit de computer en alle apparaten aan op het stopcontact en zet deze vervolgens aan.

---

[Terug naar inhoudsopgave](#)

[Terug naar inhoudsopgave](#)

## Aan/uit-knopmodule

Dell™ Studio XPS™ 8100 Onderhoudshandleiding

- [De aan/uit-knopmodule verwijderen](#)
- [De aan/uit-knopmodule terugplaatsen](#)

**⚠ GEVAAR:** Lees de veiligheidsinstructies die bij de computer zijn geleverd alvorens u werkzaamheden binnen de computer uitvoert. Raadpleeg voor meer informatie over veiligheidsrichtlijnen onze webpagina over wet- en regelgeving op [www.dell.com/regulatory\\_compliance](http://www.dell.com/regulatory_compliance).

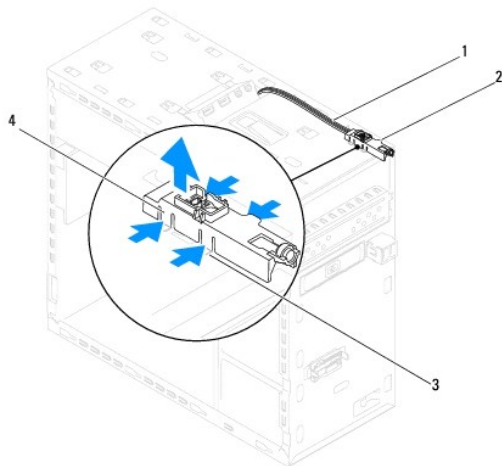
**⚠ GEVAAR:** Bescherm uzelf tegen elektrische schokken door altijd de stekker van de computer uit het stopcontact te halen voordat u de kap opent.

**⚠ GEVAAR:** Gebruik de computer niet indien er panelen of afdekkingen ontbreken, zoals de computerkap, montagekaders, vulbeugels, inzetstukken voor het voorpaneel, enzovoort.

**⚠ WAARSCHUWINGEN:** Alleen een bevoegde onderhoudsmonteur mag reparaties aan uw computer uitvoeren. Schade als gevolg van **onderhoudswerkzaamheden die niet door Dell™ zijn goedgekeurd, valt niet onder de garantie.**

### De aan/uit-knopmodule verwijderen

1. Volg de procedures in [Voordat u begint](#).
2. Verwijder de computerkap (zie [De computerkap verwijderen](#)).
3. Verwijder het montagekader aan de voorzijde (zie [Het montagekader verwijderen](#)).
4. Verwijder het optische station (zie [Het optische station verwijderen](#)).
5. Verwijder de kap (zie [De kap verwijderen](#)).
6. Neem de kabel van de aan/uit-knopmodule uit de connectors op het moederbord (FP1) (zie [Onderdelen van het moederbord](#)).
7. Druk de lipjes van de aan/uit-knopmodule in om deze los te maken van het bovenpaneel en de aan/uit-knopmodule op te tillen.



1	kabel	2	aan/uit-knopmodule
3	sleuf	4	lipjes van de aan/uit-knopmodule (4)

8. Leg de aan/uit-knopmodule op een veilige plaats.

### De aan/uit-knopmodule terugplaatsen

1. Volg de procedures in [Voordat u begint](#).
  2. Lijn de lipjes van de aan/uit-knopmodule uit met de sleuven in het bovenpaneel en schuif deze in elkaar.
  3. Neem de kabel van de aan/uit-knopmodule uit de connectors op het moederbord (FP1) (zie [Onderdelen van het moederbord](#)).
  4. Plaats de bovenste kap terug (zie [De kap terugplaatsen](#)).
  5. Plaats het optische station terug (zie [Het optische station terugplaatsen](#)).
  6. Breng het montagekader opnieuw aan (zie [Het montagekader aanbrengen](#)).
  7. Plaats de computerkap terug (zie [De computerkap vervangen](#)).
  8. Sluit de computer en alle apparaten aan op het stopcontact en zet deze vervolgens aan.
- 

[Terug naar inhoudsopgave](#)

[Terug naar inhoudsopgave](#)

## Moederbord

### Dell™ Studio XPS™ 8100 Onderhoudshandleiding

- [Het moederbord verwijderen](#)
- [Het moederbord terugplaatsen](#)
- [De servicetag invoeren in het BIOS](#)

**⚠ GEVAAR:** Lees de veiligheidsinstructies die bij de computer zijn geleverd alvorens u werkzaamheden binnen de computer uitvoert. Raadpleeg voor meer informatie over veiligheidsrichtlijnen onze webpagina over wet- en regelgeving op [www.dell.com/regulatory\\_compliance](http://www.dell.com/regulatory_compliance).

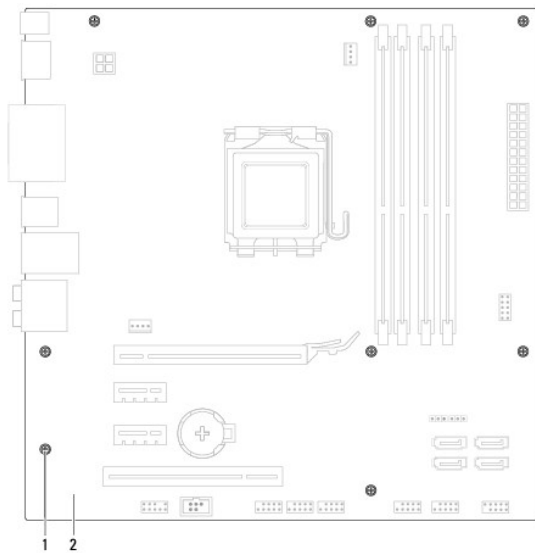
**⚠ GEVAAR:** Bescherm uzelf tegen elektrische schokken door altijd de stekker van de computer uit het stopcontact te halen voordat u de kap opent.

**⚠ GEVAAR:** Gebruik de computer niet indien er panelen of afdekkingen ontbreken, zoals de computerkap, montagekaders, vulbeugels, inzetstukken voor het voorpaneel, enzovoort.

**⚠ WAARSCHUWINGEN:** Alleen een bevoegde onderhoudsmonteur mag reparaties aan uw computer uitvoeren. Schade als gevolg van **onderhoudswerkzaamheden die niet door Dell™ zijn goedgekeurd, valt niet onder de garantie.**



## Het moederbord verwijderen

1. Volg de procedures in [Voordat u begint](#).
2. Verwijder de computerkap (zie [De computerkap verwijderen](#)).
3. Verwijder alle PCI- en PCI Express-kaarten, indien van toepassing (zie [PCI- en PCI Express-kaarten verwijderen](#)).
4. Verwijder de processorventilator en de warmteafleider (zie [De processorventilator en warmteafleider verwijderen](#)).
5. Verwijder de processor (zie [De processor verwijderen](#)).
6. Verwijder de geheugenmodules (zie [De geheugenmodules verwijderen](#)) en noteer welk geheugenmodule is verwijderd uit welke DIMM-sleuf, zodat de geheugenmodules in dezelfde sleuf kunnen worden teruggeplaatst wanneer het moederbord is teruggeplaatst.
7. Maak alle kabels los die zijn aangesloten op het moederbord (zie [Onderdelen van het moederbord](#)). Maak een notitie van alle kabelverbindingen voordat u kabels verwijderd, zodat u deze op eenvoudige wijze correct kunt aanbrengen wanneer u het nieuwe moederbord plaatst.
8. Verwijder de acht schroeven en draai deze vast om het moederbord aan het computerchassis te bevestigen.






1	schroeven (8)	2	moederbord
---	---------------	---	------------



9. Til het moederbord uit de computer.
  10. Vergelijk het moederbord dat u hebt verwijderd met het vervangende moederbord om er zeker van te zijn dat zij identiek zijn.
    -  **OPMERKING:** Sommige onderdelen en aansluitingen op het vervangende moederbord kunnen op andere plekken zitten dan de overeenkomstige aansluitingen op het bestaande moederbord.
    -  **OPMERKING:** De jumperinstellingen van het vervangende moederbord zijn vooraf in de fabriek ingesteld.
- 

## Het moederbord terugplaatsen

1. Volg de procedures in [Voordat u begint](#).
  2. Plaats het moederbord voorzichtig in het chassis en schuif het moederbord in de richting van de achterzijde van de computer.
  3. Breng de acht schroeven opnieuw aan en draai deze vast om het moederbord aan het computerchassis te bevestigen.
  4. Sluit de kabels, die u hebt losgekoppeld van het moederbord, weer aan (zie [Onderdelen van het moederbord](#)).
  5. Plaats de processor terug (zie [De processor vervangen](#)).
  6. Plaats de processorventilator en de warmteafleider terug (zie [De processorventilator en warmteafleider terugplaatsen](#)).
-  **WAARSCHUWINGEN:** Alleen een bevoegde onderhoudsmonteur mag reparaties aan uw computer uitvoeren. Schade als gevolg van onderhoudswerkzaamheden die niet door Dell™ zijn goedgekeurd, valt niet onder de garantie.
-  **WAARSCHUWINGEN:** Zorg ervoor dat de warmteafleider op de juiste wijze is aangebracht en stevig vastzit.
7. Plaats de geheugenmodules terug (zie [De geheugenmodules terugplaatsen](#)).
  8. Plaats alle PCI- en PCI Express-kaarten terug op het moederbord, indien van toepassing (zie [PCI- en PCI Express-kaarten vervangen](#)).
  9. Plaats de computerkap terug (zie [De computerkap vervangen](#)).
  10. Sluit de computer en alle apparaten aan op het stopcontact en zet deze vervolgens aan.
  11. Flash indien nodig het BIOS van de computer.
    -  **OPMERKING:** Zie voor informatie over het flashen van het BIOS het gedeelte [Het BIOS flashen](#).
- 

## De servicetag invoeren in het BIOS

1. Zet de computer aan.
  2. Druk op <F2> tijdens POST om het System Setup-programma te openen.
  3. Blader naar het tabblad Beveiliging en typ het serviceplaatje in het veld Serviceplaatje instellen.
- 

[Terug naar inhoudsopgave](#)

# Systeeminstellingen

## Dell™ Studio XPS™ 8100 Onderhoudshandleiding

- [Overzicht](#)
- [Vergeeten wachtwoorden wissen](#)
- [De CMOS-instellingen wissen](#)

## Overzicht

U kunt de systeeminstellingen voor het volgende gebruiken:

- 1 De systeemconfiguratie wijzigen nadat u hardware hebt toegevoegd, gewijzigd of verwijderd.
- 1 Een gebruikersoptie zoals een wachtwoord instellen of wijzigen.
- 1 De huidige hoeveelheid geheugen lezen of het geïnstalleerde type vaste schijf instellen.

**WAARSCHUWINGEN:** Alleen een bevoegde onderhoudsmonteur mag reparaties aan uw computer uitvoeren. Schade als gevolg van onderhoudswerkzaamheden die niet door Dell™ zijn goedgekeurd, valt niet onder de garantie.

**WAARSCHUWINGEN:** Wijzig de instellingen voor dit programma alleen als u een ervaren computergebruiker bent. Bepaalde wijzigingen kunnen ertoe leiden dat de computer niet langer naar behoren werkt.

**OPMERKING:** Voordat u de systeeminstellingen wijzigt, kunt u het beste de informatie in het scherm van van de systeeminstellingen noteren, zodat u deze later ter referentie kunt gebruiken.

## De systeeminstellingen openen

1. Start de computer (opnieuw) op.
2. Wanneer het blauwe DELL™-logo wordt weergegeven, moet u wachten totdat de F2-prompt verschijnt, en direct op <F2> drukken.

**OPMERKING:** De F2-prompt duidt erop dat het toetsenbord is geïnitieerd. Deze prompt kan zeer snel verschijnen. Wees dus op het verschijnen ervan beducht en druk op <F2>. Als u te vroeg op F2 drukt, wordt deze toetsaanslag niet geregistreerd. Als u te lang wacht en het logo van het besturingssysteem verschijnt, moet u wachten tot u het bureaublad van Microsoft® Windows® ziet. Sluit vervolgens de computer af (see [Uw computer uitschakelen](#)) en probeer het opnieuw.

## System Setup-schermen

In het scherm met systeeminstellingen ziet u de huidige of instelbare configuratiegegevens van uw computer. De informatie in het scherm is in drie gedeeltes onderverdeeld: de lijst met opties, het veld met actieve opties en belangrijke functies.

<b>Menu</b> — Wordt boven in het venster van het System Setup-programma weergegeven. Dit veld bevat een menu dat toegang tot de opties van het System Setup-programma geeft. Gebruik pijl omhoog en pijl omlaag om te navigeren. Als u een optie van het <b>Menu</b> markeert, wordt in het gedeelte <b>Options List (Lijst met opties)</b> een overzicht weergegeven van de opties die definiëren welke hardware er op uw computer is geïnstalleerd.		
<b>Options List (Lijst met opties)</b> — Dit veld verschijnt links van het venster System Setup. Het veld bestaat uit een lijst waar u doorheen kunt bladeren en die de kenmerken bevat die de configuratie van uw computer bepalen, zoals de geïnstalleerde hardware, de opties voor energiebesparing en beveiligingsmaatregelen. U kunt met de pijltjestoetsen omhoog en omlaag door deze lijst bladeren. Als u een optie markeert, worden in het veld <b>Options Field (Lijst met opties)</b> de huidige en beschikbare instellingen voor deze optie weergegeven.	<b>Options Field (Optieveld)</b> — Dit veld wordt rechts van het gedeelte <b>Options List (Lijst met opties)</b> weergegeven en bevat informatie over elke optie in de <b>Options List (Lijst met opties)</b> . In dit deelvenster kunt u informatie over uw computer raadplegen en uw huidige instellingen wijzigen. Druk op <Enter> om de huidige instellingen te wijzigen. Druk op <ESC> om naar de <b>Options List (Lijst met opties)</b> terug te keren.  <b>OPMERKING:</b> Niet alle instellingen die in het <b>optieveld</b> worden weergegeven, kunnen worden gewijzigd.	<b>Help</b> — Dit veld wordt aan de rechterzijde van het System Setup-programma weergegeven en bevat een lijst met Help-informatie over de optie die u in de <b>Options List (Lijst met opties)</b> hebt geselecteerd.
<b>Key Functions (Functies van de toetsen)</b> — Dit veld wordt weergegeven onder het <b>Option Field (Optieveld)</b> en bevat de toetsen en hun functies in het actieve veld van het systeemsetupprogramma.		

## Opties van de systeeminstellingen

**OPMERKING:** De items in deze tabel kunnen verschillen afhankelijk van uw computer en de geïnstalleerde apparaten.

<b>Systeeminformatie</b>	
BIOS Info	Toont het versienummer en de datum van het BIOS

Systeem	Toont het modelnummer van de computer
Serviceplaatje	Toont het serviceplaatje van de computer
Inventarislabel	Toont het inventarislabel van de computer, indien aanwezig
Processortype	Toont het type processor
Processor Cache L1	Toont de capaciteit van het L1-cachegeheugen van de processor
Processor Cache L2	Toont de capaciteit van het L2-cachegeheugen van de processor
Processor Cache L3	Toont de capaciteit van het L3-cachegeheugen van de processor
Geïnstalleerd geheugen	Toont de hoeveelheid geïnstalleerd geheugen in MB
Beschikbaar geheugen	Toont de hoeveelheid geïnstalleerd geheugen in MB
Geheugensnelheid	Geeft de geheugensnelheid weer in MHz
Geheugentechnologie	Toont de geheugentechnologie; DDR3
<b>Standaardfuncties CMOS</b>	
Systeemtijd	Toont de huidige tijd in de indeling uu:mm:ss
Systeemdatum	Toont de huidige datum in de indeling mm:dd:jj
SATA1	Toont de SATA1-schijf die in de computer is geïntegreerd
SATA2	Toont de SATA2-schijf die in de computer is geïntegreerd
SATA3	Toont de SATA3-schijf die in de computer is geïntegreerd
SATA4	Toont de SATA4-schijf die in de computer is geïntegreerd
eSATA	Toont de eSATA-schijf die in de computer is geïntegreerd
<b>Geavanceerde BIOS-functies</b>	
CPU-functie	<ul style="list-style-type: none"> <li>1 Hyper-Threading — Enabled or Disabled (Ingeschakeld of Uitgeschakeld) (de standaardwaarde is Enabled)</li> <li>1 Intel SpeedStep™ Tech — Enabled or Disabled (Ingeschakeld of Uitgeschakeld) (de standaardwaarde is Enabled)</li> <li>1 Intel® C-STATE Tech — Enabled or Disabled (Ingeschakeld of Uitgeschakeld) (e standaardwaarde is Enabled)</li> <li>1 Intel® Virtualization Tech — Enabled or Disabled (Ingeschakeld of Uitgeschakeld) (de standaardwaarde is Enabled)</li> <li>1 Limit CPUID Value — Enabled or Disabled (Ingeschakeld of Uitgeschakeld) (de standaardwaarde is Disabled)</li> <li>1 CPU XD Support — Enabled or Disabled (Ingeschakeld of Uitgeschakeld) (e standaardwaarde is Enabled)</li> <li>1 Multi Core Support — All or 1 or 2 (e standaardwaarde is All)</li> </ul>
USB Device Setting (Instelling USB-apparaat)	<ul style="list-style-type: none"> <li>1 USB Controller — Enabled or Disabled (e standaardwaarde is Enabled)</li> <li>1 USB Operation Mode — High Speed; Full/Low Speed (de standaardwaarde is High Speed)</li> </ul>
<b>Advanced Chipset Features (Geavanceerde chipsetfuncties)</b>	
Onboard Audio Controller (Geïntegreerde audiocontroller)	Enabled or Disabled (Ingeschakeld of Uitgeschakeld) (de standaardwaarde is Enabled)
SATA Mode (SATA-modus)	ATA/RAID (de standaardwaarde is RAID)
Onboard LAN Controller	Enabled or Disabled (Ingeschakeld of Uitgeschakeld) (de standaardwaarde is Enabled)
Onboard LAN Boot ROM (Geïntegreerde LAN-opstart-ROM)	Enabled or Disabled (Ingeschakeld of Uitgeschakeld) (de standaardwaarde is Disabled)
Onboard 1394 Controller (Geïntegreerde 1394-controller)	Enabled or Disabled (Ingeschakeld of Uitgeschakeld) (de standaardwaarde is Enabled)
Memory Remap-functie	Enabled or Disabled (Ingeschakeld of Uitgeschakeld) (de standaardwaarde is Enabled)
<b>Boot Device Configuration (Configuratie opstartapparaten)</b>	
Boot Settings Configuration (Configuratie opstartinstellingen)	Hiermee configureert u de instellingen tijdens het opstarten van het systeem
Hard Disk Boot Priority (Opstartprioriteit vaste schijven)	Hiermee kunt u de opstartprioriteit voor vaste schijven instellen. De weergegeven items worden dynamisch geüpdatet aan de hand van de gedetecteerde vaste schijven
1st Boot Device (2e opstartbron)	Toont de opstartvolgorde van de beschikbare apparaten Removable; CD/DVD; Hard Drive; Disabled (de standaardwaarde is Removable)
2nd Boot Device (1e opstartbron)	Toont de opstartvolgorde van de beschikbare apparaten Removable; CD/DVD; Hard Drive; Disabled (de standaardwaarde is CD/DVD)
3rd Boot Device (1e opstartbron)	Toont de opstartvolgorde van de beschikbare apparaten Removable; CD/DVD; Hard Drive; Disabled (de standaardwaarde is CD/DVD)
Boot Other Device (Ander opstartapparaat)	No; Yes (Nee, Ja) (de standaardwaarde is Yes)


Power Management Setup (Instellingen energiebeheer)	
ACPI Suspend Type (Type ACPI-uitstel)	Geeft het type uitstel van de ACPI weer. De standaardwaarde is S3
Remote Wake Up (Activeren op afstand)	Met deze optie wordt de computer ingeschakeld wanneer u de computer benadert via het LAN (de standaardwaarde is Enabled)
AC Recovery (Voedingsherstel)	Toont de werking van de computer na een stroomstoring (de standaardwaarde is Off) <ul style="list-style-type: none"> <li>1 On (Aan) — de computer wordt ingeschakeld nadat deze van een stroomstoring is hersteld.</li> <li>1 Off (Uit) — de computer blijft uitgeschakeld.</li> <li>1 Last (Laatste) — de computer keert terug naar de energiestatus waarin deze zich voor de stroomstoring bevond.</li> </ul>
Auto Power On (Automatisch inschakelen)	Stelt u in staat om een alarm in te stellen dat de computer automatisch inschakelt
Low Power Mode (Energiebesparende modus)	Enabled or Disabled (Ingeschakeld of Uitgeschakeld) (de standaardwaarde is Enabled)
BIOS Security Features (BIOS-beveiligingsfuncties)	
Supervisor Password (Supervisorwachtwoord)	Status of supervisor installed
User Password (Gebruikerswachtwoord)	Status of user installed
Set Supervisor Password (Supervisorwachtwoord instellen)	Maakt het mogelijk het gewenste supervisorwachtwoord in te stellen.
Exit (Afsluiten)	
Exit Options (Afsluutopties)	Biedt u de opties <b>Load Default</b> (standaardwaarden laden), <b>Save and Exit Setup</b> (opslaan en Setup afsluiten) en <b>Exit Without Saving</b> (Afsluiten zonder opslaan)

## Bootsequence (Opstartvolgorde)

Deze functie stelt u in staat om de opstartvolgorde voor apparaten te wijzigen.

### Boot Options (Opstartopties)

- 1 **Hard Drive** (Vaste schijf) — de computer wordt opgestart vanaf de primaire vaste schijf. Als de schijf geen besturingssysteem bevat, zal de computer een foutmelding geven.
- 1 **CD/DVD Drive** (Cd/dvd-station) — de computer probeert op te starten vanaf het cd/dvd-station. Als er zich geen cd of dvd in het station bevindt, of als de cd of dvd geen besturingssysteem bevat, zal de computer een foutmelding geven.
- 1 **USB Flash Device** (USB flash-apparaat) — plaats het geheugenapparaat in een USB-poort en start de computer opnieuw. Druk op <F12> wanneer F12 = Boot Menu in het venster verschijnt. Het BIOS detecteert het apparaat en voegt de USB-flashoptie toe aan het opstartmenu.

 **OPMERKING:** Om te kunnen opstarten vanaf een USB-apparaat, moet het apparaat opstartbaar zijn. Als u wilt weten of een apparaat opstartbaar is, raadpleegt u de documentatie bij het apparaat.

### Opstartvolgorde eenmalig wijzigen

U kunt deze functie gebruiken om de huidige opstartvolgorde te wijzigen, bijvoorbeeld om van het cd/dvd-station op te starten om Dell Diagnostics uit te voeren vanaf de schijf *Drivers and Utilities*. Zodra de diagnostische tests zijn voltooid, wordt de vorige opstartvolgorde hersteld.


1. Als u opstart vanaf een USB-apparaat, sluit u het USB-apparaat aan op een USB-poort.
2. Start de computer (opnieuw) op.
3. Druk op <F12> wanneer F2 = Setup, F12 = Boot Menu op het scherm verschijnt.

Als u te lang wacht en het logo van het besturingssysteem verschijnt, moet u wachten tot u het bureaublad van Microsoft® Windows® ziet. Sluit vervolgens de computer af en probeer het opnieuw.

Het **Boot Device Menu** (Opstartapparaatmenu) verschijnt. Dit menu bevat alle beschikbare opstartbronnen. Naast elk apparaat staat een nummer.


4. Als het **Boot Device Menu** (Opstartapparaatmenu) verschijnt, moet u aangeven vanaf welk apparaat u wilt opstarten.

Wanneer u bijvoorbeeld start vanaf een USB-geheugenstick, selecteert u **USB Flash Device** (USB flash-apparaat) en drukt u op <Enter>.

 **OPMERKING:** Om te kunnen opstarten vanaf een USB-apparaat, moet het apparaat opstartbaar zijn. Als u wilt weten of een apparaat opstartbaar is, raadpleegt u de documentatie bij het apparaat.

### De opstartvolgorde permanent wijzigen voor toekomstige opstartprocedures


1. Open de systeeminstellingen (zie [De systeeminstellingen openen](#)).
2. Gebruik de pijltoetsen om de menuopties voor **Boot Device Configuration** (Configuratie opstartapparaat) te markeren en druk vervolgens op Enter om het menu te openen.

 **OPMERKING:** Noteer de huidige opstartvolgorde voor het geval u deze nadien wilt herstellen.

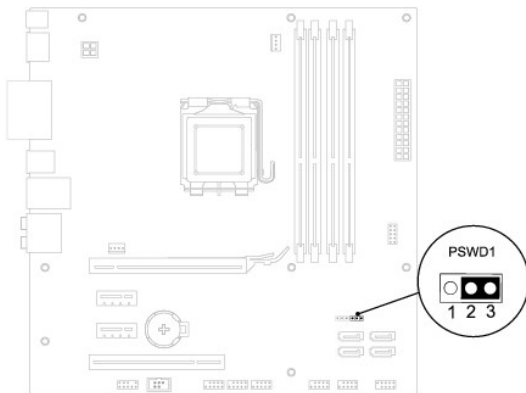
3. Druk op de pijl omhoog en pijl omlaag om door de lijst met apparaten te navigeren.
  4. Druk op de toets plus (+) of min (-) om de opstartprioriteit van het apparaat te wijzigen.
- 

## Vergeeten wachtwoorden wissen

 **GEVAAR:** Voordat u aan een van de procedures in dit gedeelte begint, dient u de veiligheidsinstructies te volgen die met de computer zijn meegeleverd.


 **GEVAAR:** Als u de wachtwoordinstellingen wilt wissen, moet u de stekker van de computer uit het stopcontact verwijderen.

1. Volg de procedures in [Voordat u begint](#).
2. Verwijder de computerkap (zie [De computerkap verwijderen](#)).
3. Zoek naar de wachtwoordresetjumper met 3 pinnen (PSWD1) op het moederbord (zie [Onderdelen van het moederbord](#)).



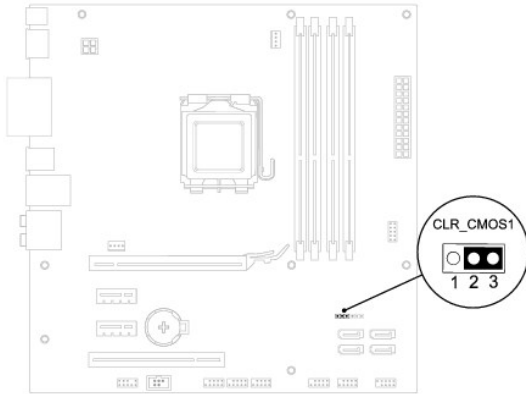
4. Verwijder de jumperstekker met 2 pinnen van pin 2 en 3 en plaats deze op pin 1 en 2.
  5. Schakel de computer in om het wachtwoord te wissen.
  6. Schakel de computer uit en koppel de computer en alle aangesloten apparaten los van het stopcontact.
  7. Verwijder de jumperstekker met 2 pinnen van pin 1 en pin 2 en plaats deze op pin 2 en pin 3 om de wachtwoordfunctie in te schakelen.
  8. Plaats de computerkap terug (zie [De computerkap vervangen](#)).
  9. Sluit de computer en alle apparaten aan op het stopcontact en zet deze vervolgens aan.
- 

## De CMOS-instellingen wissen

 **GEVAAR:** Voordat u aan een van de procedures in dit gedeelte begint, dient u de veiligheidsinstructies te volgen die met de computer zijn meegeleverd.

**⚠ GEVAAR:** Om de CMOS-instellingen te wissen moet u de stekker van de computer uit het stopcontact verwijderen.

1. Volg de procedures in [Voordat u begint](#).
2. Verwijder de computerkap (zie [De computerkap verwijderen](#)).
3. Zoek naar de CMOS-resetjumper met 3 pinnen (CLR\_CMOS1) op het moederbord (zie [Onderdelen van het moederbord](#)).



4. Verwijder de jumperstekker met 2 pinnen van pin 2 en 3 en plaats deze op pin 1 en 2.
5. Wacht ongeveer vijf seconden om de CMOS-instelling te wissen.
6. Verwijder de jumperstekker met 2 pinnen van pin 1 en 2 en plaats deze op pin 2 en 3.
7. Plaats de computerkap terug (zie [De computerkap verwijderen](#)).
8. Sluit de computer en alle apparaten aan op het stopcontact en zet deze vervolgens aan.

---

[Terug naar inhoudsopgave](#)

[Terug naar inhoudsopgave](#)

## Technisch overzicht

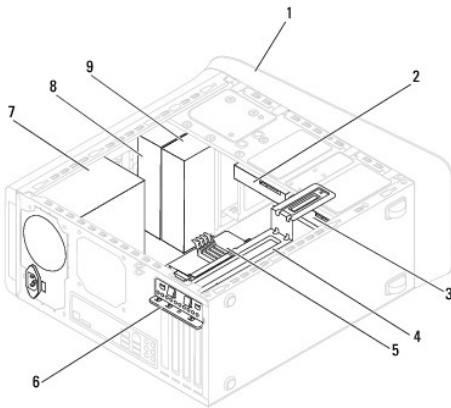
### Dell™ Studio XPS™ 8100 Onderhoudshandleiding

- [De binnenkant van uw computer](#)
- [Onderdelen van het moederbord](#)

**⚠ GEVAAR:** Lees de veiligheidsinstructies die bij de computer zijn geleverd alvorens u werkzaamheden binnen de computer uitvoert. Raadpleeg voor meer informatie over veiligheidsrichtlijnen onze webpagina over wet- en regelgeving op [www.dell.com/regulatory\\_compliance](http://www.dell.com/regulatory_compliance).

---

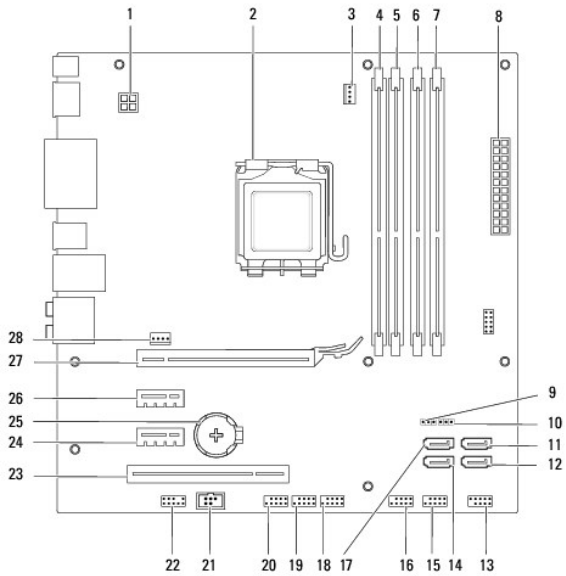
### De binnenkant van uw computer



1	montagekader vooraan	2	secundaire vaste schijf
3	primaire vaste schijf	4	beugel voor de grafische kaart
5	moederbord	6	kaartbevestigingsklem
7	voeding	8	primaire optische schijf
9	secundair optisch station		

---

### Onderdelen van het moederbord




1	Voedingsconnector (PWR2)	2	processorsocket
3	connector processorventilator (CPU_FAN1)	4	aansluiting geheugenmodule (DIMM3)
5	aansluiting geheugenmodule (DIMM1)	6	aansluiting voor geheugenmodule (DIMM4)
7	aansluiting geheugenmodule (DIMM2)	8	primaire voedingsaansluiting (PWR1)
9	CMOS-resetjumper (CLR_CMOS1)	10	wachtwoordresetjumper (PSWD1)
11	SATA-aansluiting (SATA1)	12	SATA-aansluiting (SATA2)
13	aansluiting aan/uit-knop (FP1)	14	SATA-aansluiting (SATA4)
15	USB-connector voorpaneel (F_USB1)	16	USB-connector voorpaneel (F_USB2)
17	SATA-aansluiting (SATA3)	18	USB-connector voorpaneel (F_USB3)
19	USB-connector voorpaneel (F_USB4)	20	USB-connector voorpaneel (F_USB5)
21	S/PDIF-aansluiting (SPDIF_OUT2)	22	audioaansluiting voorpaneel (F_AUDIO1)
23	sleuf voor PCI-kaart (PC11)	24	PCI Express x1-kaartsleuf (PCI-EX1_1)
25	batterijhouder (BAT1)	26	PCI Express x1-kaartsleuf (PCI-EX1_2)
27	PCI Express x16-kaartsleuf (PCI-EX16_1)	28	aansluiting chassisventilator (SYS_FAN1)

[Terug naar inhoudsopgave](#)




[Terug naar inhoudsopgave](#)

## Dell™ Studio XPS™ 8100 Onderhoudshandleiding

 **OPMERKING:** Een OPMERKING duidt belangrijke informatie aan voor een beter gebruik van de computer.

 **WAARSCHUWINGEN:** Een **WAARSCHUWINGEN** duidt potentiële schade aan hardware of potentieel gegevensverlies aan en vertelt u hoe het probleem kan worden vermeden.

 **GEVAAR:** GEVAAR geeft aan dat er een kans is op eigendomsschade, persoonlijk of dodelijk letsel.

De informatie in dit document kan zonder voorafgaande kennisgeving worden gewijzigd.  
© 2009 Dell Inc. Alle rechten voorbehouden.

Verveelvoudiging op welke wijze dan ook zonder de schriftelijke toestemming van Dell Inc. is strikt verboden.

Handelsmerken in dit document: *Dell*, het *DELL*-logo en *Studio XPS* zijn handelsmerken van Dell Inc.; *Intel* en *Intel SpeedStep* zijn handelsmerken of gedeponeerde handelsmerken van Intel Corporation in de VS. en andere landen; *Microsoft*, *Windows*, *Windows Vista* en het logo van de startknop van *Windows Vista* zijn handelsmerken of gedeponeerde handelsmerken van Microsoft Corporation in de VS en/of andere landen.

Overige handelsmerken en handelsnamen kunnen in dit document worden gebruikt om naar entiteiten te verwijzen die het eigendomsrecht op de merken dan wel de namen van hun producten claimen. Dell Inc. claimt op geen enkele wijze enig eigendomsrecht ten aanzien van andere merken of handelsnamen dan haar eigen merken en handelsnamen.

December 2009 Rev. A00

---

[Terug naar inhoudsopgave](#)

[Terug naar inhoudsopgave](#)

## Kap

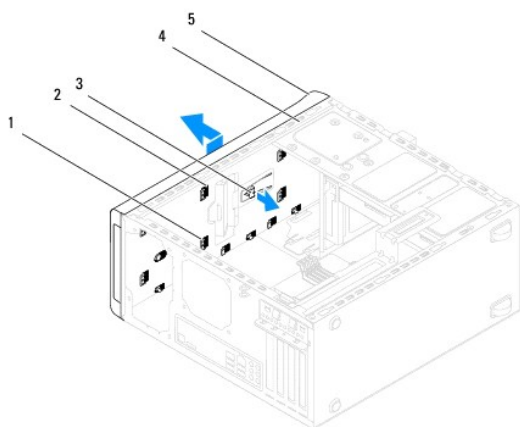
### Dell™ Studio XPS™ 8100 Onderhoudshandleiding

- [De kap verwijderen](#)
- [De kap terugplaatsen](#)

- ⚠ GEVAAR:** Lees de veiligheidsinstructies die bij de computer zijn geleverd alvorens u werkzaamheden binnen de computer uitvoert. Raadpleeg voor meer informatie over veiligheidsrichtlijnen onze webpagina over wet- en regelgeving op [www.dell.com/regulatory\\_compliance](http://www.dell.com/regulatory_compliance).
- ⚠ GEVAAR:** Bescherm uzelf tegen elektrische schokken door altijd de stekker van de computer uit het stopcontact te halen voordat u de kap opent.
- ⚠ GEVAAR:** Gebruik de computer niet indien er panelen of afdekkingen ontbreken, zoals de computerkap, montagekaders, vulbeugels, inzetstukken voor het voorpaneel, enzovoort.
- ⚠ WAARSCHUWINGEN:** Alleen een bevoegde onderhoudsmonteur mag reparaties aan uw computer uitvoeren. Schade als gevolg van **onderhoudswerkzaamheden die niet door Dell™ zijn goedgekeurd, valt niet onder de garantie.**
- 

## De kap verwijderen

1. Volg de procedures in [Voordat u begint](#).
2. Verwijder de computerkap (zie [De computerkap verwijderen](#)).
3. Verwijder het montagekader aan de voorzijde (zie [Het montagekader verwijderen](#)).
4. Verwijder het optische station (zie [Het optische station verwijderen](#)).
5. Trek aan de tab en schuif de kap in de richting van de voorzijde van de computer om de tabs van de kap los te maken uit de sleuven op het bovenpaneel.
6. Trek de kap weg van het bovenpaneel.



1	tabs van de kap	2	sleuven
3	ontgrendelingslipje	4	bovenpaneel
5	kap		

7. Leg de kap op een veilige plaats.
- 

## De kap terugplaatsen

1. Volg de procedures in [Voordat u begint](#).

2. Lijn de tabs van de kap uit met de sleuven in het bovenpaneel.
3. Druk en schuif de kap in de richting van de achterzijde van de computer, totdat deze op zijn plaats klikt.
4. Plaats het optische station terug (zie [Het optische station terugplaatsen](#)).
5. Breng het montagekader opnieuw aan (zie [Het montagekader aanbrengen](#)).
6. Plaats de computerkap terug (zie [De computerkap vervangen](#)).

---

[Terug naar inhoudsopgave](#)

[Terug naar inhoudsopgave](#)

## I/O-bovenpaneel

### Dell™ Studio XPS™ 8100 Onderhoudshandleiding

- [Het I/O-bovenpaneel](#)
- [Het I/O-terugplaatsen](#)

**⚠ GEVAAR:** Lees de veiligheidsinstructies die bij de computer zijn geleverd alvorens u werkzaamheden binnen de computer uitvoert. Raadpleeg voor meer informatie over veiligheidsrichtlijnen onze webpagina over wet- en regelgeving op [www.dell.com/regulatory\\_compliance](http://www.dell.com/regulatory_compliance).

**⚠ GEVAAR:** Bescherm uzelf tegen elektrische schokken door altijd de stekker van de computer uit het stopcontact te halen voordat u de kap opent.

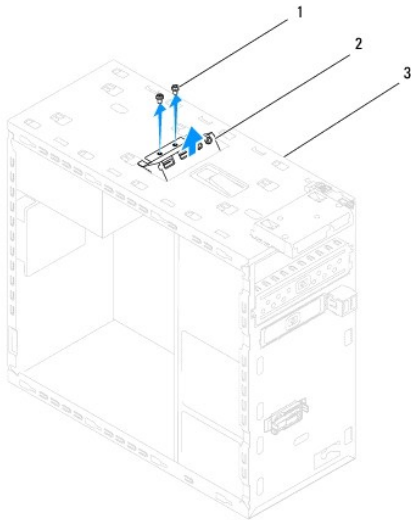
**⚠ GEVAAR:** Gebruik de computer niet indien er panelen of afdekkingen ontbreken, zoals de computerkap, montagekaders, vulbeugels, inzetstukken voor het voorpaneel, enzovoort.

**⚠ WAARSCHUWINGEN:** Alleen een bevoegde onderhoudsmonteur mag reparaties aan uw computer uitvoeren. Schade als gevolg van **onderhoudswerkzaamheden die niet door Dell™ zijn goedgekeurd, valt niet onder de garantie.**

## Het I/O-bovenpaneel

**📌 OPMERKING:** Noteer hoe alle kabels lopen voordat u ze verwijdert, zodat u ze op dezelfde manier kunt terugplaatsen wanneer u het nieuwe I/O-bovenpaneel installeert.

1. Volg de procedures in [Voordat u begint](#).
2. Verwijder de computerkap (zie [De computerkap verwijderen](#)).
3. Verwijder het montagekader aan de voorzijde (zie [Het montagekader verwijderen](#)).
4. Verwijder het optische station (zie [Het optische station verwijderen](#)).
5. Verwijder de kap (zie [De kap verwijderen](#)).
6. Neem de kabels van het I/O-bovenpaneel uit de connectors op het moederbord (F\_USB3 en F\_AUDIO1) (zie [Onderdelen van het moederbord](#)).
7. Verwijder de twee schroefjes waarmee het I/O-bovenpaneel aan het bovenpaneel is bevestigd.



1	schroefjes (2)	2	I/O-bovenpaneel
3	bovenpaneel		

8. Verwijder het I/O-bovenpaneel voorzichtig van de computer.

## Het I/O-terugplaatsen

1. Volg de procedures in [Voordat u begint](#).
2. Lijn de schroefgaten in het I/O-bovenpaneel uit met de schroefgaten in het bovenpaneel.
3. Verwijder de twee schroefjes waarmee het I/O-bovenpaneel aan het bovenpaneel is bevestigd.
4. Neem de kabels van het I/O-bovenpaneel uit de connectors op het moederbord (F\_USB3 en F\_AUDIO1) (zie [Onderdelen van het moederbord](#)).
5. Verwijder de kap (zie [De kap terugplaatsen](#)).
6. Plaats het optische station terug (zie [Het optische station terugplaatsen](#)).
7. Breng het montagekader opnieuw aan (zie [Het montagekader aanbrengen](#)).
8. Plaats de computerkap terug (zie [De computerkap vervangen](#)).
9. Sluit de computer en alle apparaten aan op het stopcontact en zet deze vervolgens aan.

---

[Terug naar inhoudsopgave](#)